



Lavatrice professionale

PW9

Caratteristiche e vantaggi

- PW9 è una lavatrice a grande capacità destinata all'uso professionale
- Sei programmi di lavaggio rapidi ed efficienti per cotone e sintetici
- Possibilità di selezionare le opzioni: "Prelavaggio" o "Sporco leggero"
- Vaschetta dei detersivi con quattro scomparti per detersivi liquidi e in polvere con dosaggio manuale
- Ampia apertura dello sportello per facilitare le operazioni di carico/scarico
- Cestello di lavaggio e parti strutturali in acciaio inossidabile e acciaio zincato
- Pannelli esterni verniciati di bianco
- Pompa di scarico
- Allacciamento elettrico: trifase o monofase
- Tubi dell'acqua inclusi

Opzioni

- Gettoniera
- Kit per il collegamento a sistemi di alimentazione detersivo automatici
- Valvola di scarico



Le figure sono solo rappresentative, il prodotto effettivo potrebbe differire.

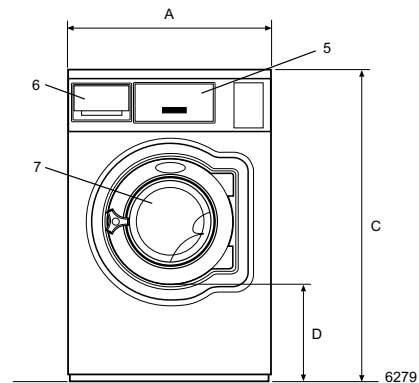
Specifiche principali			PW9	
Capacità, max	kg/lb		9/20	
Centrifuga	giri/min.		1015	
Fattore G			300	
Alternative di riscaldamento	elettricità 3 AC	kW	5.4	
	elettricità 1 AC	kW	3.6	
	senza riscaldamento		x	
Dati sui consumi "Colore a 60°C" senza Prelavaggio*			5.4 kW	3.6 kW
Tempo totale	min		50	54
Consumo d'acqua (fredda/calda)	litri		79/16	79/16
Consumo elettrico (motore/riscaldamento)	kWh		0.25/0.65	0.25/0.65

* Temperatura dell'acqua: acqua fredda 15°C, acqua calda 65°C

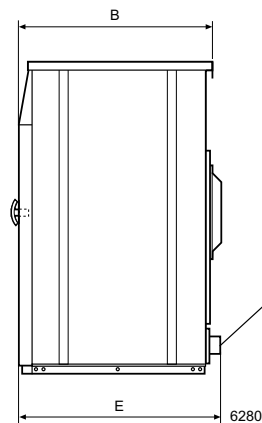


Thinking of you
Electrolux

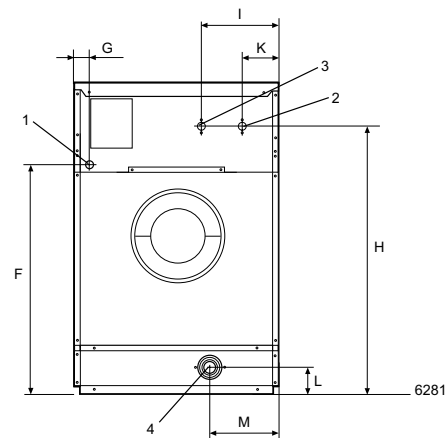
Conessioni elettriche			PW9
Riscaldamento Tensione			
EI.	400-415V 3N 50 Hz	kW(A)	5.5 (10)
modificabile a	220-240V 1AC 50 Hz	kW(A)	3.8 (16)
	380-400V 3/3N AC 60 Hz	kW(A)	5.5 (10)
modificabile a	208-240V 1AC 60 Hz	kW(A)	3.8 (16)
Senza	230V 1AC 60 Hz	kW(A)	1.0 (10)
riscalda-	240V 1AC 60 Hz	kW(A)	1.0 (10)
mento	230V 1AC 50 Hz	kW(A)	1.0 (10)
Allacciamento acqua e vapore			
Valvole di presa dell'acqua	DN		20
Pressione dell'acqua	kPa		150-400
Capacità a 300 kPa	l/min		16
Valvola di scarico (opzionale)	ømm		50/75
Capacità di scarico (pompa) l/min			30
(Valvola di scarico) l/min			160
Alimentazione detersivo liquido (opzionale)			3
Requisiti pavimento			
Frequenza della forza dinamica	Hz		16.9
Carico sul pavimento con centrifuga max.	kN		1.4 ± 0.5
Livelli d'intensità sonora			
Livello di intensità sonora aerea	dB(A)		71
Emissione di calore			
% di potenza installata, max.			5
Dati di spedizione			
Peso	netto, kg		127
	con imballaggio, kg		147
Volume di spedizione	m ³		0.75
Dimensioni in mm			
A	Larghezza		720
B	Profondità		680
C	Altezza		1115
D			355
E			720
F			875
G			80
H			975
I			245
K			125
L			100
M			240
N	(altezza max)		700±50
1	Allacciamenti elettrici		
2	Acqua fredda		
3	Acqua calda		
4	Valvola di scarico		
5	Pannello di controllo		
6	Vaschetta detersivo		
7	Apertura sportello ø310		



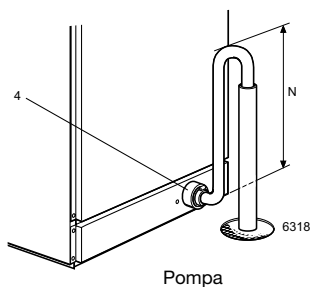
Vista frontale



Lato destro



Vista dal retro



Pompa

ELECTROLUX PROFESSIONAL OY Pesulakoneet
 PL 185, 00511 Helsinki
 Puhelin: 09-39611 Telefax: 09-3961 2555
 Internet: www.electrolux.fi/laundrysystems, Sähköposti: els.info@electrolux.fi

Share more of our thinking at www.electrolux.com