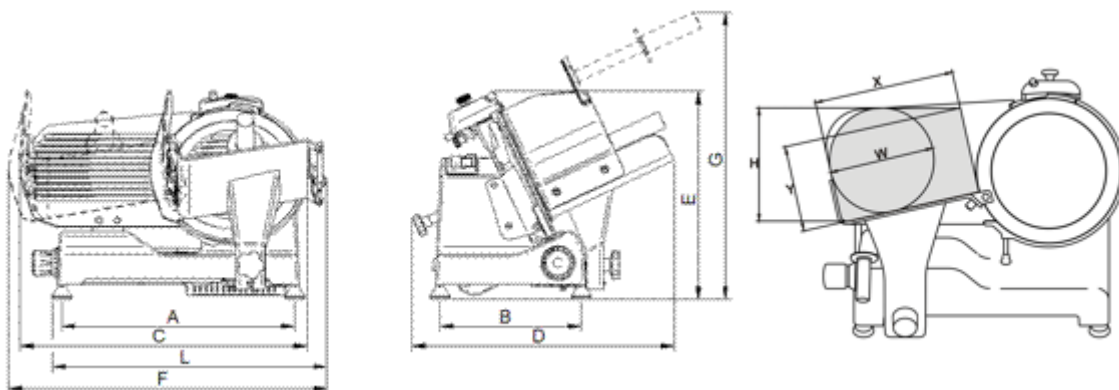


## Affettatrice inclinata lama 220 mm SMART

Affettatrici professionali, modello Smart 220 :-  
Basamento in pressofusione con finitura in smalto alimentare.- Vela, piatto e coprilama in alluminio anodizzato.- Pressa merce ergonomico in alluminio pressofuso con denti conformati per bloccare perfettamente il prodotto da tagliare.- Ampio spazio tra motore e lama per un'agevole pulizia.- Motore ventilato a servizio continuo.- Scorrimento carrello su boccole autolubrificanti e perni lappati.- Robusto supporto vela.- Affilatoio incorporato in fusione con doppio smeriglio di serie.- Dimensioni compatte ma con grande capacità di taglio.- Versione CE Professionale con sblocco su carro.- Inclinazione lama 25°





Grandi cucine – Refrigerazione – Lavastoviglie – Impianti aspirazione - Self service - per  
Comunità Alberghi Ristoranti Sanità. Progettazione Vendita Assistenza  
Progettazione e realizzazione impianti di sterilizzazione disinfezione lavaggio – Assistenza tecnica

---

<b>Modello</b>	<b>SMART 220</b>
<b>ø lama</b>	<b>mm 220 - inch.9</b>
<b>Motore</b>	<b>watt 132 - Hp 0,18</b>
<b>Spessore di taglio</b>	<b>mm 13</b>
<b>Corsa carrello</b>	<b>mm 247</b>
<b>Piatto</b>	<b>mm 225x240</b>
<b>A</b>	<b>mm 405</b>
<b>B</b>	<b>mm 245</b>
<b>C</b>	<b>mm 480</b>
<b>D</b>	<b>mm 460</b>
<b>E</b>	<b>mm 365</b>
<b>F</b>	<b>mm 555</b>
<b>G</b>	<b>mm 466</b>
<b>L</b>	<b>mm 495</b>
<b>X</b>	<b>mm 220</b>
<b>Y</b>	<b>mm 135</b>
<b>H</b>	<b>mm 170</b>
<b>W</b>	<b>mm 255</b>
<b>Peso netto</b>	<b>kg 15</b>
<b>Imballo</b>	<b>mm 600x500x420</b>
<b>Peso lordo</b>	<b>kg 18</b>

---

**ATIS S.r.l. - Via. Pontebbana, 19 - 33098 Valvasone (Pn) - Italy - P.IVA 01633350937**

Divisione grandi impianti

Tel.0434/85360 - Fax 0434/85372

[www.atis.it](http://www.atis.it) - [info@atis.it](mailto:info@atis.it)

Divisione sterilizzazione

Tel.0434/858621 - Fax 0434/857991

[www.atis.it](http://www.atis.it) - [info@atis.it](mailto:info@atis.it)