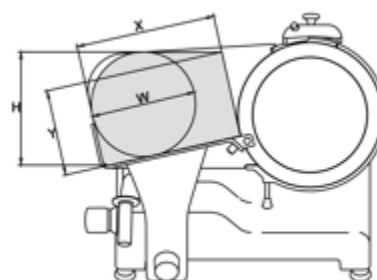
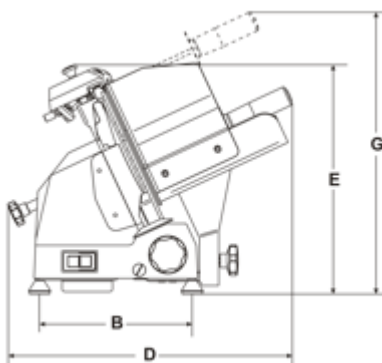
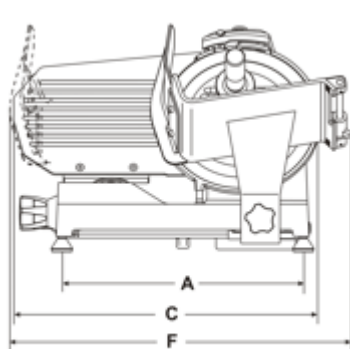


Grandi cucine – Refrigerazione – Lavastoviglie – Impianti aspirazione - Self service - per
Comunità Alberghi Ristoranti Sanità. Progettazione Vendita Assistenza
Progettazione e realizzazione impianti di sterilizzazione disinfezione lavaggio – Assistenza tecnica

Affettatrice inclinata lama 195 mm TOPAZ

-Fusione in lega di alluminio anodizzato. -
Basamento piatto per una facile pulizia. -Silenzioso e robusto motore asincrono.- Trasmissione con robusta cinghia poliV. - Lama forgiata e temprata a forte spessore. - Scorrimento carrello su boccole autolubrificanti. - Affilatoio incorporato in fusione con doppio smeriglio di serie dal modello 220 A.I. in su. - Disponibili lame teflonate o dentate. -
Inclinazione lama 25°.



Paramano piatto



Affilatoio scorrevolo



Protezione inferiore



Grandi cucine – Refrigerazione – Lavastoviglie – Impianti aspirazione - Self service - per
Comunità Alberghi Ristoranti Sanità. Progettazione Vendita Assistenza
Progettazione e realizzazione impianti di sterilizzazione disinfezione lavaggio – Assistenza tecnica

Modello	TOPAZ 195
Lama	mm 195 - inches 8"
Motore	Watt 110 - Hp 0,15
Spessore di taglio	mm 12
Corsa carrello	mm 162
Piatto	mm 185x165
A	mm 310
B	mm 220
C	mm 375
D	mm355
E	mm 300
F	mm 385
G	mm 360
X	mm 140
Y	mm 110
H	mm 135
W	mm 120
Peso netto	Kg 10,5
Misure imballaggio	mm 430x400x370
Peso lordo	Kg 12

ATIS S.r.l. - Via. Pontebbana, 19 - 33098 Valvasone (Pn) - Italy - P.IVA 01633350937

Divisione grandi impianti

Tel.0434/85360 - Fax 0434/85372

www.atis.it - info@atis.it

Divisione sterilizzazione

Tel.0434/858621 - Fax 0434/857991

www.atis.it - info@atis.it