



**Electrolux**

## air-o-convect Forno a convezione con vapore diretto a gas GPL 6 GN 1/1

ARTICOLO N° \_\_\_\_\_

MODELLO N° \_\_\_\_\_

NOME \_\_\_\_\_

SIS # \_\_\_\_\_

AIA # \_\_\_\_\_



**Electrolux**



air-o-convect

Forno a convezione con vapore diretto a gas GPL 6 GN 1/1

**269710 (AOS061GCD2)**

Forno air-o-convect con vapore diretto (11 livelli di umidità), gas GPL, 6 GN 1/1, cottura in 2 fasi, ciclo di pulizia automatico

### Descrizione

#### Articolo N°

Forno con vapore diretto: 90% di saturazione della camera in 4 minuti.

**Air-o-flow:** uniformità di cottura garantita grazie alla ventola a doppia funzione che convoglia aria fresca dall'esterno e la distribuisce in modo uniforme all'interno della camera, dopo averla pre-riscaldata.

**Air-o-clean:** sistema di pulizia automatico integrato con 4 cicli pre-impostati oltre ad uno semi automatico. Iniezione manuale dell'acqua in cella. Cicli di cottura: convezione (25-300 °C) con 11 livelli di umidità, dalla rosolatura fino alla panificazione. Fino a due fasi di cottura con la possibilità di combinare cicli diversi. Velocità e ventilazione ad impulsi (mantenimento). Sonda di temperatura per una cottura ottimale. Doppia porta in vetro termoresistente, dotata di canalina raccolta acqua, con circolo d'aria per assicurare un migliore isolamento termico. Illuminazione alogena all'interno della camera. Pannelli laterali, schienale e cavità interna in acciaio inox AISI 304. Fornito con n.1 struttura portateglie GN 1/1, passo 65mm. Predisposto per gas GPL.

Approvazione: \_\_\_\_\_

### Caratteristiche e benefici

- Ciclo a convezione (massimo 300°C) ideale per cotture a bassa umidità. Umidificazione automatica (11 impostazioni) per la generazione di vapore:
  - 0 = nessuna produzione
  - 1-2 = bassa umidità (per tutte le piccole porzioni di carne e pesce)
  - 3-4 = umidità medio bassa (per grosse pezzature di carne, polli arrosto, per lievitazione)
  - 5-6 = umidità media (per verdure e primo step di rosolatura di carne e pesce)
  - 7-8 = umidità medio alta (per stufato di verdure)
  - 9-10 = umidità elevata (per carni bianche, rigenerazione di cibi precotti).
- Doppia fase di cottura per impostare due differenti cicli.
- Ventilatore a velocità variabile: piena velocità di ventilazione o a impulsi per cotture veloci o lente.
- Elettro valvola di scarico a controllo elettronico per la gestione dell'umidità in eccesso o per cotture croccanti.
- Attivazione automatica e manuale della funzione di raffreddamento rapido attivabile durante l'abbassamento della temperatura.
- air-o-clean: sistema di autolavaggio integrato (4 cicli pre-impostati automatici).
- Bruciatore a gas certificato da Gastec per l'alta efficienza e basse emissioni.
- air-o-flow: la ventola bifunzionale aspira aria fresca dall'ambiente, la riscalda e la immette nella camera.
- Sonda di temperatura inclusa
- [NOT TRANSLATED]

### Costruzione

- Protezione all'acqua IPX5 per una facile pulizia.
- Interamente in acciaio inox AISI 304.
- Camera di cottura senza giunzioni e arrotondata per una facile pulizia.
- Doppia porta in vetro con circolo d'aria per assicurare un migliore isolamento termico e per il raffreddamento del pannello. Vetro interno apribile per una facile pulizia.
- Pannello frontale incernierato per un facile accesso ai principali componenti.

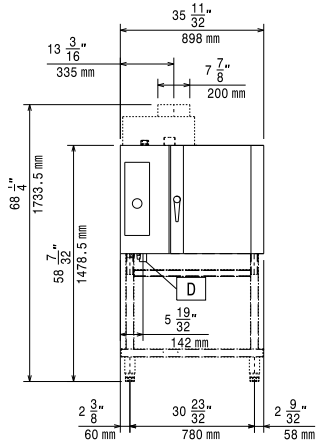
Forno a convezione con vapore diretto a gas GPL 6 GN 1/1  
air-o-convect



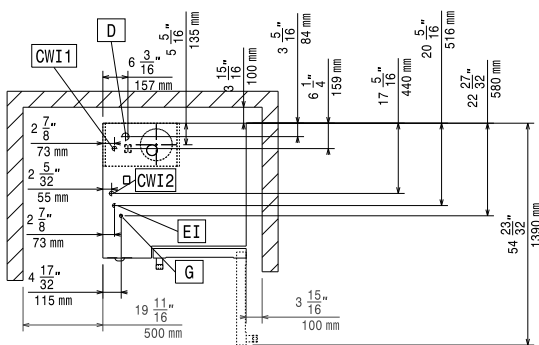
Electrolux

# air-o-convect Forno a convezione con vapore diretto a gas GPL 6 GN 1/1

Fronte

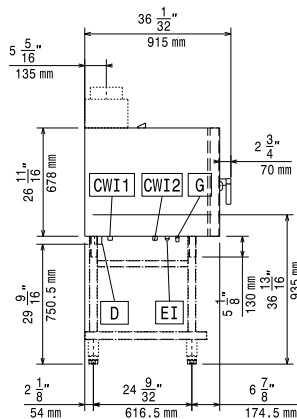


Alto



- CWI** = Attacco acqua fredda      **G** = Connessione gas  
**D** = Scarico acqua  
**EI** = Connessione elettrica

Lato



## Elettrico

**Tensione di alimentazione:**

**269710 (AOS061GCD2)**      230 V/1N ph/50/60 Hz

E' richiesto un interruttore di intercettazione.

## Gas

**Diametro collegamento gas ISO**

**7/1:**      1/2" MNPT

**GPL**

**Pressione:**      27.4 mbar

**Resistenze:**      34090 BTU (10 kW)

**Carico termico totale:**      34090 BTU (10 kW)

## Acqua

**Attacco acqua "CW"**      3/4"

**Durezza totale:**      5-50 ppm

**Pressione:**      1.5-4.5 bar

**Scarico "D":**      1"1/4

*Electrolux raccomanda l'uso di acqua trattata, basato sulla prova di specifiche condizioni dell'acqua.*

*Si prega di fare riferimento al manuale d'uso per informazioni dettagliate sulla qualità delle acque.*

## Installazione

**Posizionamento:**      5 centimetri lato posteriore e lato destro.

**Distanza consigliata per l'accesso alla manutenzione:**      50 centimetri sul lato sinistro.

## Capacità

**GN:**      6 - 1/1 Gastronorm

**Capacità massima di carico:**      30 kg

## Informazioni chiave

**Peso netto:**      123 kg

**Peso imballo:**      132 kg

**Altezza imballo:**      1060 mm

**Larghezza imballo:**      950 mm

**Profondità imballo:**      990 mm

**Volume imballo:**      1 m<sup>3</sup>



air-o-convect  
Forno a convezione con vapore diretto a gas GPL 6 GN 1/1

L'azienda si riserva il diritto di apportare modifiche ai prodotti senza preavviso



Electrolux

# air-o-convect Forno a convezione con vapore diretto a gas GPL 6 GN 1/1

## Accessori opzionali

- Condensatore fumi per cappe per forni a gas 6 e 10 GN 1/1 PNC 640413
- Cappa senza motore per forni 6 e 10 GN 1/1. E' obbligatorio usare il condensatore fumi (codice 640413) su installazioni di forni a gas PNC 640791
- Cappa con motore per forni 6 e 10 GN 1/1. E' obbligatorio usare il condensatore fumi (codice 640413) su installazioni di forni a gas PNC 640792
- Addolcitore acqua automatico per forni NON ADATTO PER IL MONTAGGIO ALL'INTERNO DELLA BASE ARMADIATA CALDA PER 1/1 E 2/1 PNC 921305
- Sanitizzatore resine per addolcitore acqua PNC 921306
- Kit ruote per base forno 6 e 10 GN 1/1 PNC 922003
- Carrello per forni 6 e 10 GN 1/1 PNC 922004
- Struttura scorrevole con ruote per forno 6 GN 1/1, passo 65 mm (standard) PNC 922005
- Struttura scorrevole con ruote per forno 5 GN 1/1, passo 80 mm PNC 922008
- Kit piedini regolabili per forno 6 e 10 GN 1/1 PNC 922012
- Coppia di griglie Gn 1/1 AISI 304 PNC 922017
- Supporto teglie per base aperta per forni 6 e 10 GN 1/1 PNC 922021
- Coppia griglie GN 1/1 per polli (8 per griglia) PNC 922036
- Struttura per teglie pasticceria (400x600mm) con ruote, per 6 GN 1/1, passo 80 mm (5 guide). PNC 922065
- Kit rotaie e maniglia per struttura portateglie per forni 6&10 GN 1/1 PNC 922074
- 1 griglia GN 1/2 per polli interi (4 polli da 1.2 Kg) PNC 922086
- Supporto per rialzo base forni 6 GN 1/1 LW per installazioni con cappa PNC 922087
- Teglia antiaderente U-PAN GN 1/1 H=20mm PNC 922090
- Teglia antiaderente U-PAN GN 1/1 H=40mm PNC 922091
- Teglia antiaderente U-PAN GN 1/1 H=60mm PNC 922092
- Kit di connessione a tanica esterna di detergente e brillantante PNC 922169
- Doccia laterale esterna PNC 922171
- Filtro grassi per forno da 6 GN 1/1 PNC 922177
- Teglia panificazione in alluminio forato 10/10 con traversini, ondulazione longitudinale, siliconata dim. 400x600mm specifica per baguette PNC 922189
- Teglia panificazione in alluminio forato 15/10, 4 bordi h= 2 cm, dim. 400x600mm PNC 922190
- Teglia panificazione in alluminio pieno 13/10, 4 bordi h= 2 cm, dim. 400x600mm PNC 922191
- Base aperta per forno 6 e 10 GN 1/1 con supporto teglie PNC 922195
- Supporto a muro per tanica detergente PNC 922209
- Supporto per tanica detergente da agganciare alla base aperta dei forni 6&10 GN 1/1-2/1, LW PNC 922212
- Griglia speciale per forno GN 1/1 doppio uso (in alluminio e con rivestimento antiaderente per "grigliare in forno" - lato liscio, lato rigato) (in PNC 922215
- Base armadiata forno e supporto teglie per 6 e 10 GN 1/1 PNC 922223
- Base armadiata calda con umidificatore per forni 6&10 GN 1/1, con supporto per teglie GN 1/1 e 600X400mm PNC 922227

- Condensatore fumi per forni a gas LW lengthwise PNC 922235
- 2 cesti per friggere PNC 922239
- Scudo termico per forni sovrapposti 6 GN 1/1 su 6 GN 1/1 PNC 922244
- Scudo termico per forni sovrapposti 6 GN 1/1 su 10 GN 1/1 PNC 922245
- Filtro per pannello di controllo forni 6&10 GN 1/1, LW (raccomandato negli ambienti polverosi) PNC 922246
- Scudo termico per forno 6 GN 1/1 PNC 922250
- Nasello chiusura per porta a doppio scatto per forni PNC 922265
- 1 griglia singola GN 1/1 (per 8 polli - 1,2 kg ognuno) PNC 922266
- Kit HACCP integrato per forni PNC 922275
- Kit conversione da GPL a gas metano PNC 922278
- Struttura fissa per teglie pasticceria (400x600mm) 5 livelli, passo 85mm, per forni 6 GN 1/1, LW (da fissare dentro al forno al posto della struttura GN di serie) PNC 922282
- Kit scarico: tubo di raccordo diam. 50 mm (per scarico acqua verticale) per forni 6&10 GN 1/1 e 2/1 PNC 922283
- Kit guide pasticceria per teglie 400x600mm, per basi forni 6&10 GN 1/1, passo 80 mm (5 guide) PNC 922286
- Carrello raccolta grassi con sgocciolatoio + bacinella raccolta, per forni 6&10 GN 1/1, LW PNC 922287
- Teglia GN 1/1 per baguette PNC 922288
- Griglia in alluminio GN 1/1 per forni (per grigliare carne, verdure, ecc.) PNC 922289
- Teglia stampo GN 1/1 in alluminio, da 8 uova (o pancake, hamburger, etc.), per cotture in forno PNC 922290
- Teglia piana pasticceria-panificazione GN 1/1 in alluminio PNC 922299
- Griglia GN 1/1 in alluminio antiaderente, per cottura in forno di 28 patate PNC 922300
- Teglia in alluminio antiaderente GN 1/2, h=20 mm PNC 922308
- Teglia in alluminio antiaderente GN 1/2, h=40 mm PNC 922309
- Teglia in alluminio antiaderente GN 1/2, h=60 mm PNC 922310
- Kit sovrapposizione forno gas 6 GN 1/1 su forni a gas 6 & 10 GN 1/1, inclusi tubi di scarico e kit di connessione a tanica esterna di detergente e brillantante PNC 922318
- - NOT TRANSLATED - PNC 922320
- - NOT TRANSLATED - PNC 922321
- - NOT TRANSLATED - PNC 922323
- Kit "Griglia Spiedo" composto da un telaio + 4 spiedini lunghi - per forni GN 1/1 LW. PNC 922324
- "Griglia spiedo" composta da un telaio universale idoneo ad ospitare spiedini lunghi o corti (non inclusi) - per forni GN 1/1 e 2/1 LW o CW. PNC 922326
- - NOT TRANSLATED - PNC 922327
- - NOT TRANSLATED - PNC 922329
- - NOT TRANSLATED - PNC 922330
- - NOT TRANSLATED - PNC 922331
- - NOT TRANSLATED - PNC 922333
- - NOT TRANSLATED - PNC 922338
- - NOT TRANSLATED - PNC 922342
- - NOT TRANSLATED - PNC 922343
- - NOT TRANSLATED - PNC 922347



air-o-convect  
Forno a convezione con vapore diretto a gas GPL 6 GN 1/1

L'azienda si riserva il diritto di apportare modifiche ai prodotti senza preavviso