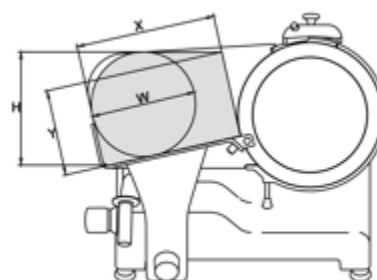
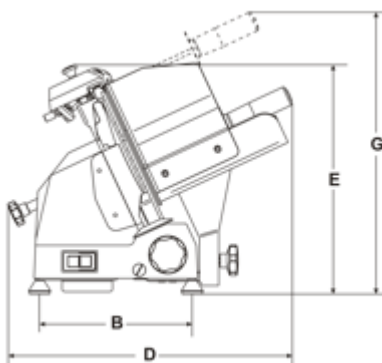
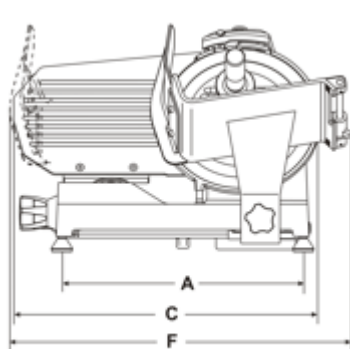


Affettatrice inclinata lama 220 mm TOPAZ

- Fusione in lega di alluminio anodizzato.-
Basamento piatto per una facile pulizia.- Silenzioso
e robusto motore asincrono.- Trasmissione con
robusta cinghia poliV.- Lama forgiata e temprata a
forte spessore.- Scorrimento carrello su boccole
autolubrificanti.- Affilatoio incorporato in fusione
con doppio smeriglio di serie dal modello 220 A.I.
in su.- Disponibili lame teflonate o dentate.-
Inclinazione lama 25°.



Paramano piatto



Affilatoio scorrevolo



Protezione inferiore



Grandi cucine – Refrigerazione – Lavastoviglie – Impianti aspirazione - Self service - per
Comunità Alberghi Ristoranti Sanità. Progettazione Vendita Assistenza
Progettazione e realizzazione impianti di sterilizzazione disinfezione lavaggio – Assistenza tecnica

| | |
|---------------------------|--------------------|
| Modello | TOPAZ 220 |
| Lama | mm 220 - inches 9" |
| Motore | Watt 145 - Hp 0,20 |
| Spessore di taglio | mm 13 |
| Corsa carrello | mm 245 |
| Piatto | mm 200x220 |
| A | mm 380 |
| B | mm 250 |
| C | mm 440 |
| D | mm 410 |
| E | mm 330 |
| F | mm 550 |
| G | mm 400 |
| X | mm 200 |
| Y | mm 130 |
| H | mm 145 |
| W | mm 140 |
| Peso netto | Kg 13 |
| Misure imballaggio | mm 600x500x420 |
| Peso lordo | Kg 15 |

ATIS S.r.l. - Via. Pontebbana, 19 - 33098 Valvasone (Pn) - Italy - P.IVA 01633350937

Divisione grandi impianti
Tel.0434/85360 - Fax 0434/85372
www.atis.it - info@atis.it

Divisione sterilizzazione
Tel.0434/858621 - Fax 0434/857991
www.atis.it - info@atis.it