



Electrolux

air-o-convect Forno a convezione con vapore diretto a gas naturale 10 GN 1/1

ARTICOLO N° _____

MODELLO N° _____

NOME _____

SIS # _____

AIA # _____



Electrolux



air-o-convect

Forno a convezione con vapore diretto a gas naturale 10 GN 1/1

269702 (AOS101GCG2)

Forno air-o-convect con vapore diretto (11 livelli di umidità), gas, 10 GN 1/1, cottura in 2 fasi, ciclo di pulizia automatico

Descrizione

Articolo N°

Forno con vapore diretto: 90% di saturazione della camera in 4 minuti.

Air-o-flow: uniformità di cottura garantita grazie alla ventola a doppia funzione che convoglia aria fresca dall'esterno e la distribuisce in modo uniforme all'interno della camera, dopo averla pre-riscaldata.

Air-o-clean: sistema di pulizia automatico integrato con 4 cicli pre-impostati oltre ad uno semi automatico. Iniezione manuale dell'acqua in cella. Cicli di cottura: convezione (25-300 °C) con 11 livelli di umidità, dalla rosolatura fino alla panificazione. Fino a due fasi di cottura con la possibilità di combinare cicli diversi. Velocità e ventilazione ad impulsi (mantenimento). Sonda di temperatura per una cottura ottimale. Doppia porta in vetro termoresistente, dotata di canalina raccolta acqua, con circolo d'aria per assicurare un migliore isolamento termico. Illuminazione alogena all'interno della camera. Pannelli laterali, schienale e cavità interna in acciaio inox AISI 304. Fornito con n.1 struttura portateglie GN 1/1, passo 65mm.

Approvazione: _____

Caratteristiche e benefici

- Ciclo a convezione (massimo 300°C) ideale per cotture a bassa umidità. Umidificazione automatica (11 impostazioni) per la generazione di vapore:
 - 0 = nessuna produzione
 - 1-2 = bassa umidità (per tutte le piccole porzioni di carne e pesce)
 - 3-4 = umidità medio bassa (per grosse pezzature di carne, polli arrosto, per lievitazione)
 - 5-6 = umidità media (per verdure e primo step di rosolatura di carne e pesce)
 - 7-8 = umidità medio alta (per stufato di verdure)
 - 9-10 = umidità elevata (per carni bianche, rigenerazione di cibi precotti).
- Doppia fase di cottura per impostare due differenti cicli.
- Ventilatore a velocità variabile: piena velocità di ventilazione o a impulsi per cotture veloci o lente.
- Elettro valvola di scarico a controllo elettronico per la gestione dell'umidità in eccesso o per cotture croccanti.
- Attivazione automatica e manuale della funzione di raffreddamento rapido attivabile durante l'abbassamento della temperatura.
- air-o-clean: sistema di autolavaggio integrato (4 cicli pre-impostati automatici).
- Bruciatore a gas certificato da Gastec per l'alta efficienza e basse emissioni.
- air-o-flow: la ventola bifunzionale aspira aria fresca dall'ambiente, la riscalda e la immette nella camera.
- Sonda di temperatura inclusa

Costruzione

- Protezione all'acqua IPX5 per una facile pulizia.
- Interamente in acciaio inox AISI 304.
- Camera di cottura senza giunzioni e arrotondata per una facile pulizia.
- Doppia porta in vetro con circolo d'aria per assicurare un migliore isolamento termico e per il raffreddamento del pannello. Vetro interno apribile per una facile pulizia.
- Pannello frontale incernierato per un facile accesso ai principali componenti.

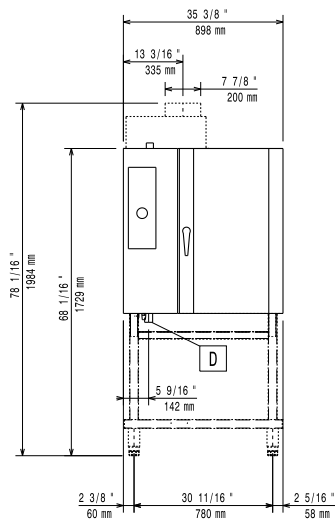
Forno a convezione con vapore diretto a gas naturale 10 GN 1/1



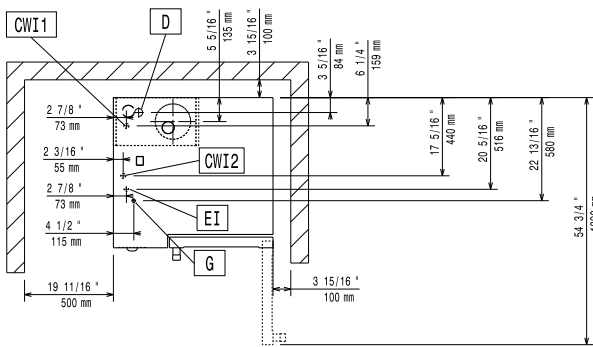
Electrolux

air-o-convect Forno a convezione con vapore diretto a gas naturale 10 GN 1/1

Fronte

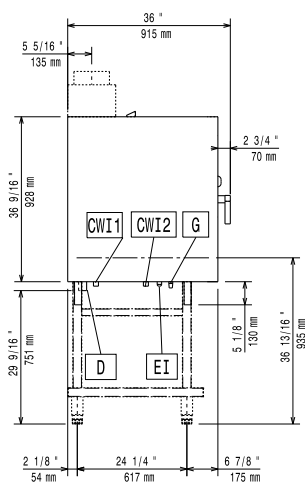


Alto



- CWI** = Attacco acqua fredda **G** = Connessione gas
D = Scarico acqua
EI = Connessione elettrica

Lato



Elettrico

Tensione di alimentazione:

269702 (AOS101GCG2) 230 V/1N ph/50/60 Hz

E' richiesto un interruttore di intercettazione.

Gas

Diametro collegamento gas ISO

7/1: 1/2" MNPT

Gas naturale:

Pressione: 17.4 mbar

Resistenze: 68180 BTU (20 kW)

Carico termico totale: 68180 BTU (20 kW)

Acqua

Attacco acqua "CW"

Durezza totale: 5-50 ppm

Pressione: 1.5-4.5 bar

Pressione: 22-65 psi (1.5-4.5 bar)

Scarico "D": 1"1/4

Electrolux raccomanda l'uso di acqua trattata, basato sulla prova di specifiche condizioni dell'acqua.

Si prega di fare riferimento al manuale d'uso per informazioni dettagliate sulla qualità delle acque.

Installazione

Posizionamento: 5 centimetri lato posteriore e lato destro.

Distanza consigliata per l'accesso alla manutenzione: 50 centimetri sul lato sinistro.

Capacità

GN: 10 - 1/1 Gastronorm

Capacità massima di carico: 50 kg

Informazioni chiave

Peso netto: 147 kg

Peso imballo: 170 kg

Altezza imballo: 1270 mm

Larghezza imballo: 990 mm

Profondità imballo: 950 mm

Volume imballo: 1.19 m³



air-o-convect
Forno a convezione con vapore diretto a gas naturale 10 GN 1/1

L'azienda si riserva il diritto di apportare modifiche ai prodotti senza preavviso



Electrolux

air-o-convect Forno a convezione con vapore diretto a gas naturale 10 GN 1/1

Accessori opzionali

- Condensatore fumi per cappe per forni a gas 6 e 10 GN 1/1 PNC 640413
- Cappa senza motore per forni 6 e 10 GN 1/1. E' obbligatorio usare il condensatore fumi (codice 640413) su installazioni di forni a gas PNC 640791
- Cappa con motore per forni 6 e 10 GN 1/1. E' obbligatorio usare il condensatore fumi (codice 640413) su installazioni di forni a gas PNC 640792
- Addolcitore acqua automatico per forni NON ADATTO PER IL MONTAGGIO ALL'INTERNO DELLA BASE ARMADIATA CALDA PER 1/1 E 2/1 PNC 921305
- Sanitizzatore resine per addolcitore acqua PNC 921306
- Kit ruote per base forno 6 e 10 GN 1/1 PNC 922003
- Carrello per forni 6 e 10 GN 1/1 PNC 922004
- Struttura scorrevole con ruote per forno 10 GN 1/1, passo 65 mm (standard) PNC 922006
- Struttura scorrevole con ruote per forno 8 GN 1/1, passo 80 mm PNC 922009
- Kit piedini regolabili per forno 6 e 10 GN 1/1 PNC 922012
- Copertura termica per forno 10 GN 1/1 PNC 922013
- Struttura banqueting per 30 piatti per forno 10 GN 1/1 (passo 65 mm) PNC 922015
- Coppia di griglie Gn 1/1 AISI 304 PNC 922017
- Supporto teglie per base aperta per forni 6 e 10 GN 1/1 PNC 922021
- Coppia griglie GN 1/1 per polli (8 per griglia) PNC 922036
- Struttura per teglie pasticceria (400x600mm) con ruote, per 10 GN 1/1, passo 80 mm (8 guide) PNC 922066
- Struttura banqueting 23 piatti (passo 85 mm) per 10 GN 1/1 PNC 922071
- Kit rotaie e maniglia per struttura portateglie per 6&10 GN 1/1 PNC 922074
- 1 griglia GN 1/2 per polli interi (4 polli da 1.2 Kg) PNC 922086
- Teglia antiaderente U-PAN GN 1/1 H=20mm PNC 922090
- Teglia antiaderente U-PAN GN 1/1 H=40mm PNC 922091
- Teglia antiaderente U-PAN GN 1/1 H=60mm PNC 922092
- Struttura scorrevole portateglie rinforzata, 11 livelli (10 per cottura + 1 per sgocciolatoio fornito con carrello raccolta grassi), passo 64mm, per forni 10 GN 1/1 - LW PNC 922099
- Kit di connessione a tanica esterna di detergente e brillantante PNC 922169
- Doccia laterale esterna PNC 922171
- Filtro grassi per forni combi gas ed elettrici 10 GN 1/1 e 10 GN 2/1 e convezione elettrici 10 GN 1/1 e 10 GN 2/1 PNC 922178
- Teglia panificazione in alluminio forato 10/10 con traversini, ondulazione longitudinale, siliconata dim. 400x600mm specifica per baguette PNC 922189
- Teglia panificazione in alluminio forato 15/10, 4 bordi h= 2 cm, dim. 400x600mm PNC 922190
- Teglia panificazione in alluminio pieno 13/10, 4 bordi h= 2 cm, dim. 400x600mm PNC 922191
- Base aperta per forno 6 e 10 GN 1/1 con supporto teglie PNC 922195
- Supporto a muro per tanica detergente PNC 922209
- Supporto per tanica detergente da agganciare alla base aperta dei forni 6&10 GN 1/1-2/1, LW PNC 922212
- Griglia speciale per forno GN 1/1 doppio uso (in alluminio e con rivestimento antiaderente per "grigliare in forno" - lato liscio, lato rigato) PNC 922215
- Base armadiata forno e supporto teglie per 6 e 10 GN 1/1 PNC 922223
- Base armadiata calda con umidificatore per forni 6&10 GN 1/1, con supporto per teglie GN 1/1 e 600X400mm PNC 922227
- Condensatore fumi per forni a gas LW lengthwise PNC 922235
- 2 cesti per friggere PNC 922239
- Scudo termico per forni sovrapposti 6 GN 1/1 su 10 GN 1/1 PNC 922245
- Filtro per pannello di controllo forni 6&10 GN 1/1, LW (raccomandato negli ambienti polverosi) PNC 922246
- Scudo termico per forno 10 GN 1/1 PNC 922251
- Nasello chiusura per porta a doppio scatto per forni PNC 922265
- 1 griglia singola GN 1/1 (per 8 polli - 1,2 kg ognuno) PNC 922266
- Kit HACCP integrato per forni PNC 922275
- Kit conversione da gas metano a GPL PNC 922277
- Kit scarico: tubo di raccordo diam. 50 mm (per scarico acqua verticale) per forni 6&10 GN 1/1 e 2/1 PNC 922283
- Kit guide pasticceria per teglie 400x600mm, per basi forni 6&10 GN 1/1, passo 80 mm (5 guide) PNC 922286
- Carrello raccolta grassi con sgocciolatoio + bacinella raccolta, per forni 6&10 GN 1/1, LW PNC 922287
- Teglia GN 1/1 per baguette PNC 922288
- Griglia in alluminio GN 1/1 per forni (per grigliare carne, verdure, ecc.) PNC 922289
- Teglia stampo GN 1/1 in alluminio, da 8 uova (o pancake, hamburger, etc.), per cotture in forno PNC 922290
- Struttura fissa per teglie pasticceria (400x600mm) 8 livelli, passo 85mm, per forni 10 GN 1/1, LW (da fissare dentro al forno al posto della struttura GN di serie) PNC 922292
- Teglia piana pasticceria-panificazione GN 1/1 in alluminio PNC 922299
- Griglia GN 1/1 in alluminio antiaderente, per cottura in forno di 28 patate PNC 922300
- Teglia in alluminio antiaderente GN 1/2, h=20 mm PNC 922308
- Teglia in alluminio antiaderente GN 1/2, h=40 mm PNC 922309
- Teglia in alluminio antiaderente GN 1/2, h=60 mm PNC 922310
- Kit sovrapposizione forno gas 6 GN 1/1 su forni a gas 6 & 10 GN 1/1, inclusi tubi di scarico e kit di connessione a tanica esterna di detergente e brillantante PNC 922318
- - NOT TRANSLATED - PNC 922320
- - NOT TRANSLATED - PNC 922321
- - NOT TRANSLATED - PNC 922323
- "Griglia spiedo" composta da un telaio universale idoneo ad ospitare spiedini lunghi o corti (non inclusi) - per forni GN 1/1 e 2/1 LW o CW. PNC 922326
- - NOT TRANSLATED - PNC 922327
- - NOT TRANSLATED - PNC 922329
- - NOT TRANSLATED - PNC 922333
- - NOT TRANSLATED - PNC 922338
- - NOT TRANSLATED - PNC 922347

air-o-convect

Forno a convezione con vapore diretto a gas naturale 10 GN 1/1

L'azienda si riserva il diritto di apportare modifiche ai prodotti senza preavviso

