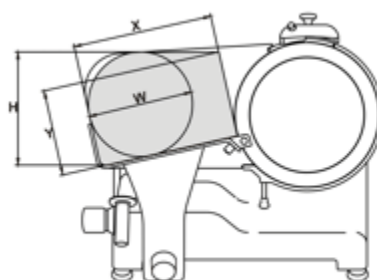
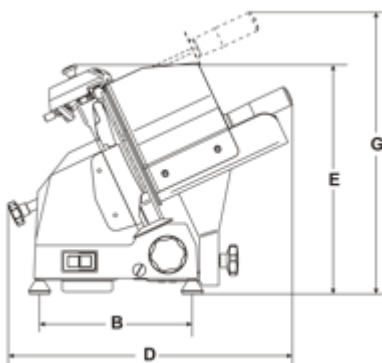
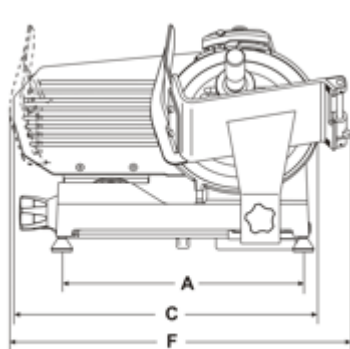


## Affettatrice inclinata lama 195 mm PERLA

- Fusione in lega di alluminio anodizzato.- Design classico.- Silenzioso e robusto motore asincrono.- Lama forgiata e temprata a forte spessore.- Scorrimento carrello su boccole autolubrificanti.- Affilatoio incorporato in fusione con doppio smeriglio di serie dal modello 220 A.I. in su.- Disponibili lame teflonate o dentate.- Inclinazione lama 25°.



Affilatoio scorciato



Protezione inferiore



Paramano piatto



Grandi cucine – Refrigerazione – Lavastoviglie – Impianti aspirazione - Self service - per  
Comunità Alberghi Ristoranti Sanità. Progettazione Vendita Assistenza  
Progettazione e realizzazione impianti di sterilizzazione disinfezione lavaggio – Assistenza tecnica

---

<b>Modello</b>	PERLA 195
<b>Lama</b>	mm 195 - inches 8"
<b>Motore</b>	Watt 110 - Hp 0,15
<b>Spessore di taglio</b>	mm 12
<b>Corsa carrello</b>	mm 162
<b>Piatto</b>	mm 185x165
<b>A</b>	mm 310
<b>B</b>	mm 220
<b>C</b>	mm 375
<b>D</b>	mm 355
<b>E</b>	mm 300
<b>F</b>	mm 385
<b>G</b>	mm 360
<b>X</b>	mm 140
<b>Y</b>	mm 110
<b>H</b>	mm 135
<b>W</b>	mm 120
<b>Peso netto</b>	Kg 10,5
<b>Misure imballaggio</b>	mm 430x400x370
<b>Peso lordo</b>	Kg 12

---

**ATIS S.r.l. - Via. Pontebbana, 19 - 33098 Valvasone (Pn) - Italy - P.IVA 01633350937**

*Divisione grandi impianti*  
Tel.0434/85360 - Fax 0434/85372  
[www.atis.it](http://www.atis.it) - [info@atis.it](mailto:info@atis.it)

*Divisione sterilizzazione*  
Tel.0434/858621 - Fax 0434/857991  
[www.atis.it](http://www.atis.it) - [info@atis.it](mailto:info@atis.it)