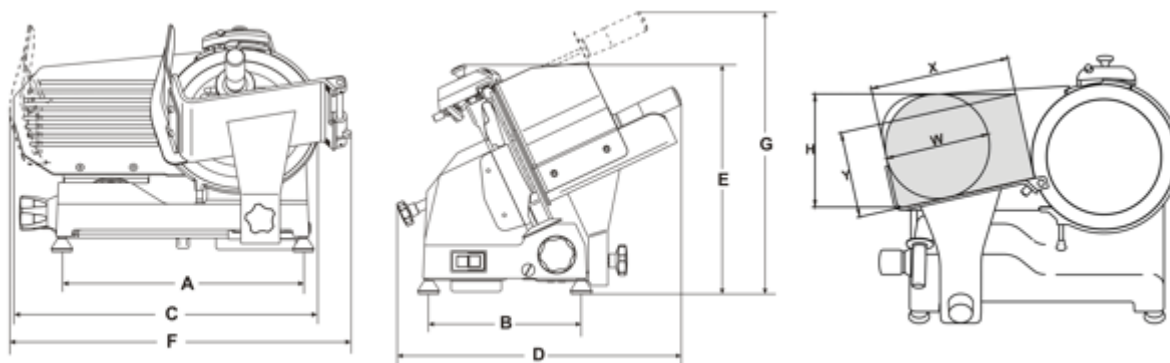
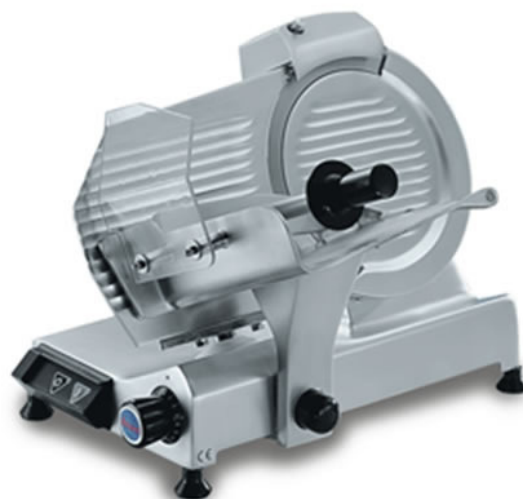


Affettatrice inclinata lama 250 C mm PERLA

- Fusione in lega di alluminio anodizzato.- Design classico.- Silenzioso e robusto motore asincrono.- Lama forgiata e temprata a forte spessore.- Scorrimento carrello su boccole autolubrificanti.- Affilatoio incorporato in fusione con doppio smeriglio di serie dal modello 220 A.I. in su.- Disponibili lame teflonate o dentate.- Inclinazione lama 25°.



Protezione inferiore



Paramano piatto



Grandi cucine – Refrigerazione – Lavastoviglie – Impianti aspirazione - Self service - per
Comunità Alberghi Ristoranti Sanità. Progettazione Vendita Assistenza
Progettazione e realizzazione impianti di sterilizzazione disinfezione lavaggio – Assistenza tecnica

Modello	PERLA 250C
Ø Lama	mm 250 - inch. 10
Motore	Watt 145 - Hp 0,20
Spessore di taglio	mm 13
Corsa carrello	mm 240
Piatto	mm 230x230
A	mm 380
B	mm 250
C	mm 480
D	mm 420
E	mm 360
F	mm 520
G	mm 410
X	mm 185
Y	mm 165
H	mm 180
W	mm 180
Peso netto	kg 14
Dimensioni imballo	mm 600x500x420
Peso lordo	kg 16

ATIS S.r.l. - Via. Pontebbana, 19 - 33098 Valvasone (Pn) - Italy - P.IVA 01633350937

Divisione grandi impianti
Tel.0434/85360 - Fax 0434/85372
www.atis.it - info@atis.it

Divisione sterilizzazione
Tel.0434/858621 - Fax 0434/857991
www.atis.it - info@atis.it