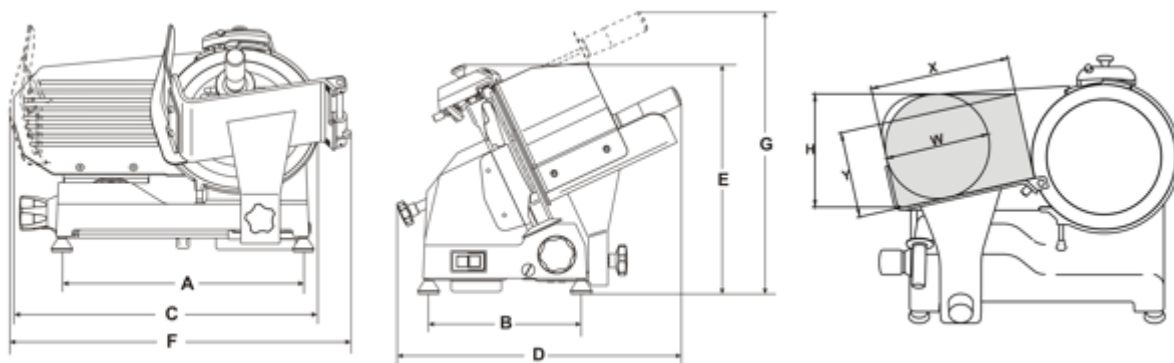


Grandi cucine – Refrigerazione – Lavastoviglie – Impianti aspirazione - Self service - per  
Comunità Alberghi Ristoranti Sanità. Progettazione Vendita Assistenza  
Progettazione e realizzazione impianti di sterilizzazione disinfezione lavaggio – Assistenza tecnica

## Affettatrice inclinata lama 220 A.I.Z. mm MIRRA

- Fusione in lega di alluminio anodizzato.- Ampio spazio tra motore e lama per un'agevole pulizia.- Motore ventilato.- Lama forgiata e temprata a forte spessore.- Scorrimento carrello su boccole autolubrificanti e perni lappati.- Viteria e parafetta in acciaio inox.- Robusto supporto vela.- Affilatoio incorporato in fusione con doppio smeriglio di serie.- Dimensioni compatte ma con grande capacità di taglio.- Versione CE Professionale con sblocco su carro.- Disponibili lame teflonate o dentate.- Inclinazione lama 25°.



Meccanismo sgancio carro CE Prof.



Ampio spazio tra lama e corpo macchina

**ATIS S.r.l. - Via. Pontebbana, 19 - 33098 Valvasone (Pn) - Italy - P.IVA 01633350937**

*Divisione grandi impianti*  
Tel.0434/85360 - Fax 0434/85372  
[www.atis.it](http://www.atis.it) - [info@atis.it](mailto:info@atis.it)

*Divisione sterilizzazione*  
Tel.0434/858621 - Fax 0434/857991  
[www.atis.it](http://www.atis.it) - [info@atis.it](mailto:info@atis.it)



Grandi cucine – Refrigerazione – Lavastoviglie – Impianti aspirazione - Self service - per  
Comunità Alberghi Ristoranti Sanità. Progettazione Vendita Assistenza  
Progettazione e realizzazione impianti di sterilizzazione disinfezione lavaggio – Assistenza tecnica

---

<b>Modello</b>	MIRRA 220 A.I. Z
<b>ø lama</b>	mm 220 - inch. 9
<b>Motore</b>	watt 147 - Hp 0,20
<b>Spessore di taglio</b>	mm 13
<b>Corsa carrello</b>	mm 245
<b>Piatto</b>	mm 230x230
<b>A</b>	mm 395
<b>B</b>	mm 245
<b>C</b>	mm 480
<b>D</b>	mm 560
<b>E</b>	mm 370
<b>F</b>	mm 570
<b>G</b>	mm 475
<b>X</b>	mm 210
<b>Y</b>	mm 135
<b>H</b>	mm 170
<b>W</b>	mm 160
<b>Peso netto</b>	kg 15
<b>Dimensioni imballo</b>	mm 600x500x420
<b>Peso lordo</b>	kg 17

---

**ATIS S.r.l. - Via. Pontebbana, 19 - 33098 Valvasone (Pn) - Italy - P.IVA 01633350937**

*Divisione grandi impianti*  
Tel.0434/85360 - Fax 0434/85372  
[www.atis.it](http://www.atis.it) - [info@atis.it](mailto:info@atis.it)

*Divisione sterilizzazione*  
Tel.0434/858621 - Fax 0434/857991  
[www.atis.it](http://www.atis.it) - [info@atis.it](mailto:info@atis.it)