



Electrolux

air-o-convect Forno a convezione con vapore diretto elettrico 20 GN 2/1

ARTICOLO N° _____

MODELLO N° _____

NOME _____

SIS # _____

AIA # _____



air-o-convect

Forno a convezione con vapore diretto
elettrico 20 GN 2/1

269205 (AOS202ECA2)

Forno air-o-convect con vapore diretto (11 livelli di umidità), elettrico, 20 GN 2/1, cottura in 2 fasi, ciclo di pulizia automatico

Descrizione

Articolo N°

Forno con vapore diretto: 90% di saturazione della camera in 4 minuti.

Air-o-flow: uniformità di cottura garantita grazie alla ventola a doppia funzione che convoglia aria fresca dall'esterno e la distribuisce in modo uniforme all'interno della camera, dopo averla pre- riscaldata.

Air-o-clean: sistema di pulizia automatico integrato con 4 cicli pre-impostati oltre ad uno semi automatico. Iniezione manuale dell'acqua in cella. Cicli di cottura: convezione (25-300 °C) con 11 livelli di umidità, dalla rosolatura fino alla panificazione. Fino a due fasi di cottura con la possibilità di combinare cicli diversi. Velocità e ventilazione ad impulsi (mantenimento). Sonda di temperatura per una cottura ottimale. Doppia porta in vetro termoresistente, dotata di canalina raccolta acqua, con circolo d'aria per assicurare un migliore isolamento termico. Illuminazione alogena all'interno della camera. Pannelli laterali, schienale e cavità interna in acciaio inox AISI 304. Fornito con n.1 carrello portateghe GN 2/1, passo 63mm e filtro pannello di controllo.

Approvazione: _____

Caratteristiche e benefici

- Ciclo a convezione (massimo 300°C) ideale per cotture a bassa umidità. Umidificazione automatica (11 impostazioni) per la generazione di vapore:
 - 0 = nessuna produzione
 - 1-2 = bassa umidità (per tutte le piccole porzioni di carne e pesce)
 - 3-4 = umidità medio bassa (per grosse pezzature di carne, polli arrosto, per lievitazione)
 - 5-6 = umidità media (per verdure e primo step di rosolatura di carne e pesce)
 - 7-8 = umidità medio alta (per stufato di verdure)
 - 9-10 = umidità elevata (per carni bianche, rigenerazione di cibi precotti).
- Doppia fase di cottura per impostare due differenti cicli.
- Ventilatore a velocità variabile: piena velocità di ventilazione o a impulsi per cotture veloci o lente.
- Elettro valvola di scarico a controllo elettronico per la gestione dell'umidità in eccesso o per cotture croccanti.
- Attivazione automatica e manuale della funzione di raffreddamento rapido attivabile durante l'abbassamento della temperatura.
- air-o-clean: sistema di autolavaggio integrato (4 cicli pre-impostati automatici).
- air-o-flow: la ventola bifunzionale aspira aria fresca dall'ambiente, la riscalda e la immette nella camera.
- Sonda di temperatura inclusa
- Fornito con carrello per teglie GN 2/1 passo 63 mm e protezione porta.

Costruzione

- Protezione all'acqua IPX5 per una facile pulizia.
- Interamente in acciaio inox AISI 304.
- Camera di cottura senza giunzioni e arrotondata per una facile pulizia.
- Doppia porta in vetro con circolo d'aria per assicurare un migliore isolamento termico e per il raffreddamento del pannello. Vetro interno apribile per una facile pulizia.
- Pannello frontale incernierato per un facile accesso ai principali componenti.



Electrolux

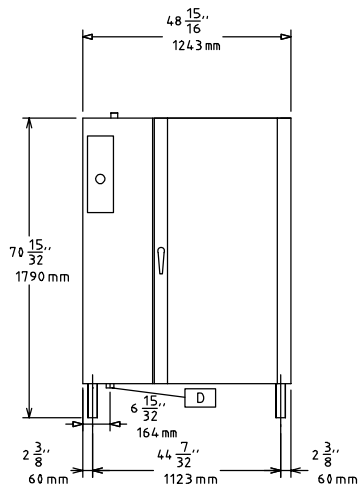
Forno a convezione con vapore diretto elettrico 20 GN 2/1
air-o-convect



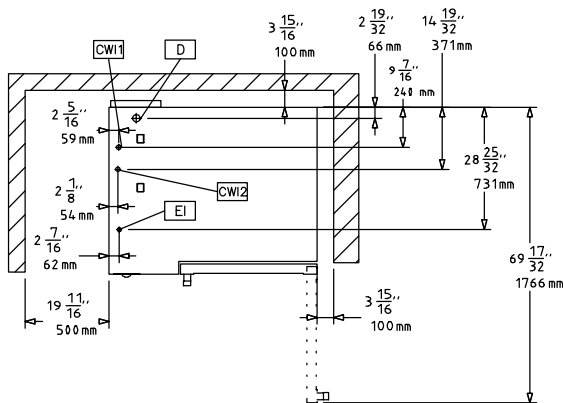
Electrolux

air-o-convect Forno a convezione con vapore diretto elettrico 20 GN 2/1

Fronte

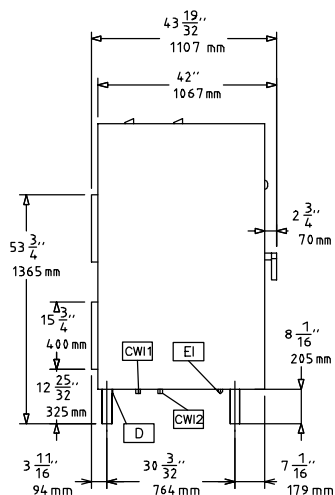


Alto



- CW1** = Attacco acqua fredda
- D** = Scarico acqua
- EI** = Connessione elettrica

Lato



Elettrico

Tensione di alimentazione:

269205 (AOS202ECA2) 400 V/3N ph/50/60 Hz

E' richiesto un interruttore di intercettazione.

Potenza installata 50 kW

Acqua

Attacco acqua "CW" 3/4"

Durezza totale: 5-50 ppm

Pressione: 1.5-4.5 bar

Scarico "D": 2"

Electrolux [/ b] raccomanda l'uso di acqua trattata, basato sulla prova di specifiche condizioni dell'acqua.

Si prega di fare riferimento al manuale d'uso per informazioni dettagliate sulla qualità delle acque.

Installazione

Posizionamento: 5 centimetri lato posteriore e lato destro.

Distanza consigliata per l'accesso ai servizi: 50 centimetri sul lato sinistro.

Capacità

GN: 20 - 2/1 Gastronorm

GN: 40 - 1/1 Gastronorm

Capacità massima di carico: 200 kg

Informazioni chiave

Peso netto: 358 kg

Peso imballo: 388 kg

Altezza imballo: 2040 mm

Larghezza imballo: 1300 mm

Profondità imballo: 1170 mm

Volume imballo: 3.1 m³



air-o-convect
Forno a convezione con vapore diretto elettrico 20 GN 2/1

L'azienda si riserva il diritto di apportare modifiche ai prodotti senza preavviso



Electrolux

air-o-convect Forno a convezione con vapore diretto elettrico 20 GN 2/1

Accessori inclusi

- 1 x Carrello con struttura porta teglie per forno 20 GN 2/1, passo 63 mm (std) PNC 922044
- 1 x Filtro per pannello di controllo forni 20 GN 2/1, LW (raccomandato negli ambienti polverosi) PNC 922249

Accessori opzionali

- Addolcitore acqua automatico per forni NON ADATTO PER IL MONTAGGIO ALL'INTERNO DELLA BASE ARMADIATA CALDA PER 1/1 E 2/1 PNC 921305
- Sanitizzatore resine per addolcitore acqua PNC 921306
- Coppia di griglie Gn 1/1 AISI 304 PNC 922017
- Coppia griglie GN 1/1 per polli (8 per griglia) PNC 922036
- Carrello con struttura porta teglie per forno 20 GN 2/1, passo 63 mm (std) PNC 922044
- Carrello con struttura porta teglie (passo 80 mm) per forno 20 GN 2/1 PNC 922046
- Copertura termica per forno 20 GN 2/1 PNC 922049
- Carrello con struttura banqueting 92 piatti (passo 75 mm) per forno 20 GN 2/1 PNC 922055
- Carrello con struttura per teglie pasticceria, per 20 GN 2/1, passo 80 mm PNC 922069
- Teglia antiaderente U-PAN GN 1/1 H=20mm PNC 922090
- Teglia antiaderente U-PAN GN 1/1 H=40mm PNC 922091
- Teglia antiaderente U-PAN GN 1/1 H=60mm PNC 922092
- Protezione porta per preriscaldamento forno 20 GN 2/1, senza carrello PNC 922095
- Doccia laterale esterna PNC 922171
- 2 griglie GN 2/1 in acciaio aisi 304 PNC 922175
- 2 filtri grassi per forni combi da 20 GN 1/1-2/1 (gas ed elettrici) e a convezione (elettrici) PNC 922179
- Teglia panificazione in alluminio forato 10/10 con traversini, ondulazione longitudinale, siliconata dim. 400x600mm specifica per baguette PNC 922189
- Teglia panificazione in alluminio forato 15/10, 4 bordi h= 2 cm, dim. 400x600mm PNC 922190
- Teglia panificazione in alluminio pieno 13/10, 4 bordi h= 2 cm, dim. 400x600mm PNC 922191
- Supporto a muro per tanica detergente PNC 922209
- 2 cesti per friggere PNC 922239
- Scudo termico per forno 20 GN 2/1 PNC 922242
- Doccia a scomparsa per forni 20 GN 1/1 & 2/1 LW PNC 922263
- 1 griglia singola GN 1/1 (per 8 polli - 1,2 kg ognuno) PNC 922266
- Kit HACCP integrato per forni PNC 922275
- Ruote regolabili per forni 20 GN 1/1 & 2/1, LW PNC 922280
- Teglia GN 1/1 per baguette PNC 922288
- Griglia in alluminio GN 1/1 per forni (per grigliare carne, verdure, ecc.) PNC 922289
- Teglia stampo GN 1/1 in alluminio, da 8 uova (o pancake, hamburger, etc.), per cotture in forno PNC 922290
- Kit "Griglia Spiedo" composto da un telaio universale + 6 spiedini corti - per forni GN 2/1 LW e CW. PNC 922325
- "Griglia spiedo" composta da un telaio universale idoneo ad ospitare spiedini lunghi o corti (non inclusi) - per forni GN 1/1 e 2/1 LW o CW. PNC 922326
- - NOT TRANSLATED - PNC 922328

- - NOT TRANSLATED - PNC 922329
- - NOT TRANSLATED - PNC 922338
- - NOT TRANSLATED - PNC 922344
- - NOT TRANSLATED - PNC 922345
- - NOT TRANSLATED - PNC 922347



air-o-convect
Forno a convezione con vapore diretto elettrico 20 GN 2/1

L'azienda si riserva il diritto di apportare modifiche ai prodotti senza preavviso