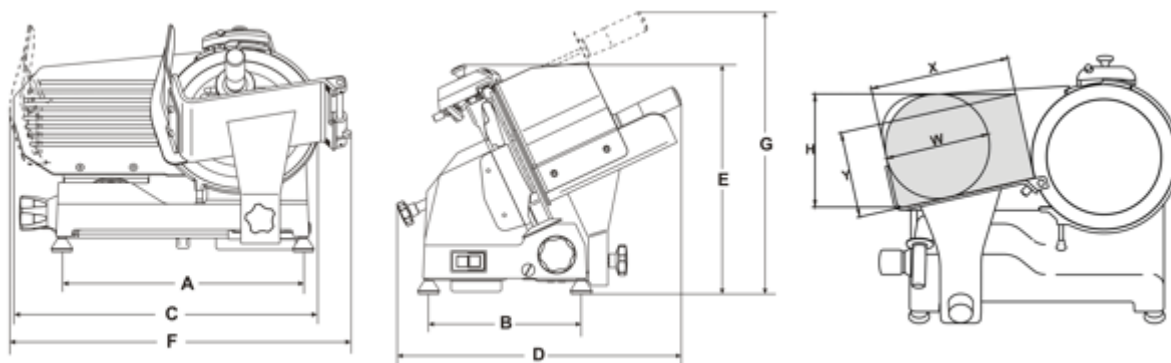


Affettatrice inclinata lama 250 Z. mm MIRRA

- Fusione in lega di alluminio anodizzato.- Ampio spazio tra motore e lama per un'agevole pulizia.- Motore ventilato.- Lama forgiata e temprata a forte spessore.- Scorrimento carrello su boccole autolubrificanti e perni lappati.- Viteria e parafetta in acciaio inox.- Robusto supporto vela.- Affilatoio incorporato in fusione con doppio smeriglio di serie.- Dimensioni compatte ma con grande capacità di taglio.- Versione CE Professionale con sblocco su carro.- Disponibili lame teflonate o dentate.- Inclinazione lama 25°.



Meccanismo sgancio carro CE Prof.



Ampio spazio tra lama e corpo macchina



Grandi cucine – Refrigerazione – Lavastoviglie – Impianti aspirazione - Self service - per
Comunità Alberghi Ristoranti Sanità. Progettazione Vendita Assistenza
Progettazione e realizzazione impianti di sterilizzazione disinfezione lavaggio – Assistenza tecnica

Modello	MIRRA 250 Z
ø lama	mm 250 - inch. 10"
Motore	watt 147 - Hp 0,20
Spessore di taglio	mm 13
Corsa carrello	mm 245
Piatto	mm 230x230
A	mm 395
B	mm 245
C	mm 500
D	mm 560
E	mm 370
F	mm 570
G	mm 475
X	mm 215
Y	mm 145
H	mm 180
W	mm 170
Peso netto	kg 18
Dimensioni imballo	mm 600x500x420
Peso lordo	kg 22,5

ATIS S.r.l. - Via. Pontebbana, 19 - 33098 Valvasone (Pn) - Italy - P.IVA 01633350937

Divisione grandi impianti
Tel.0434/85360 - Fax 0434/85372
www.atis.it - info@atis.it

Divisione sterilizzazione
Tel.0434/858621 - Fax 0434/857991
www.atis.it - info@atis.it