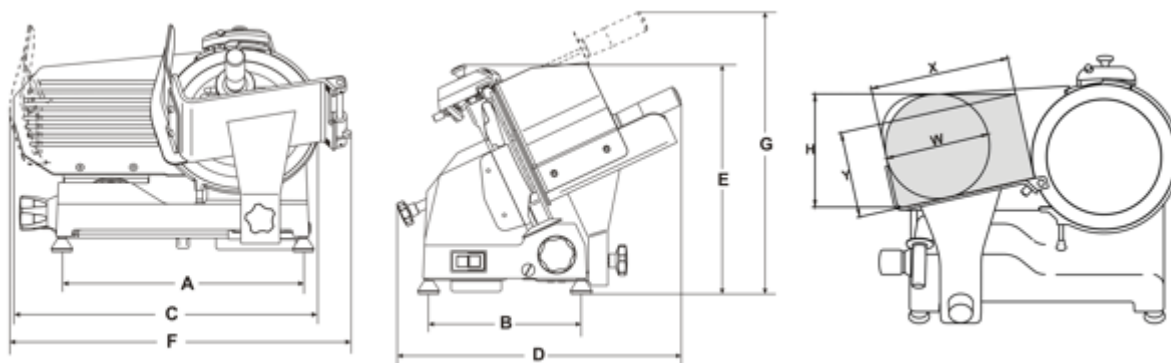


Affettatrice inclinata lama 275. mm AGATA

- Fusione in lega di alluminio anodizzato.- Motore ventilato.- Lama forgiata e temprata a forte spessore.- Scorrimento carrello su boccole autolubrificanti.- Ridotta inclinazione della vela per facilitare la presa della fetta.- Ampio piatto per una grande capacità di taglio.- Affilatoio incorporato in fusione con doppio smeriglio di serie.- Versione CE Professionale con sblocco su carro.- Inclinazione lama Agata 250-275-300 = 21° e Agata 330-350 = 25°.





Grandi cucine – Refrigerazione – Lavastoviglie – Impianti aspirazione - Self service - per
Comunità Alberghi Ristoranti Sanità. Progettazione Vendita Assistenza
Progettazione e realizzazione impianti di sterilizzazione disinfezione lavaggio – Assistenza tecnica

Modello	AGATA 275
ø Lama	mm 275 - inches 11
Motore	watt 160 - Hp 0,25
Spessore di taglio	mm 15
Corsa carrello	mm 275
Piatto	mm 245x235
A	mm 440
B	mm 330
C	mm 550
D	mm 595
E	mm 420
F	mm 615
G	mm 485
X	mm 250
Y	mm 175
H	mm 205
W	mm 195
Peso netto	kg 22
Dim. imballo	mm 800x600x520
Peso lordo	kg 24,5

ATIS S.r.l. - Via. Pontebbana, 19 - 33098 Valvasone (Pn) - Italy - P.IVA 01633350937

Divisione grandi impianti

Tel.0434/85360 - Fax 0434/85372

www.atis.it - info@atis.it

Divisione sterilizzazione

Tel.0434/858621 - Fax 0434/857991

www.atis.it - info@atis.it