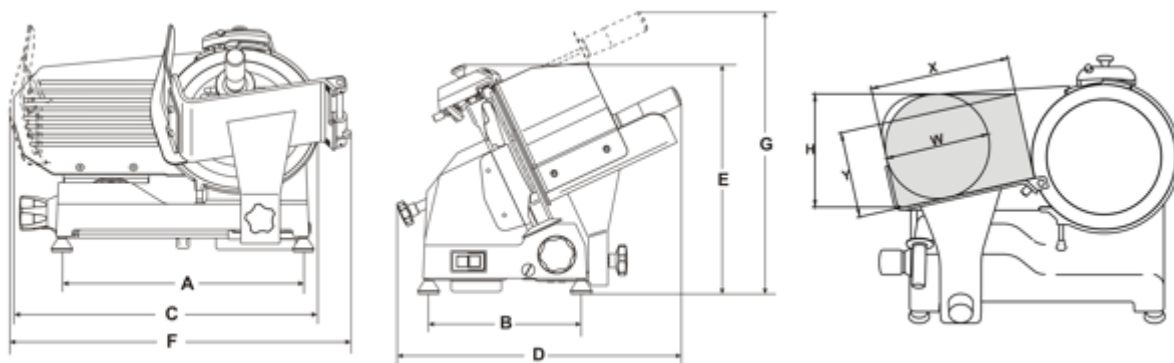


## Affettatrice inclinata lama 300. mm AGATA

- Fusione in lega di alluminio anodizzato.- Motore ventilato.- Lama forgiata e temprata a forte spessore.- Scorrimento carrello su boccole autolubrificanti.- Ridotta inclinazione della vela per facilitare la presa della fetta.- Ampio piatto per una grande capacità di taglio.- Affilatoio incorporato in fusione con doppio smeriglio di serie.- Versione CE Professionale con sblocco su carro.- Inclinazione lama Agata 250-275-300 = 21° e Agata 330-350 = 25°.





Grandi cucine – Refrigerazione – Lavastoviglie – Impianti aspirazione - Self service - per  
Comunità Alberghi Ristoranti Sanità. Progettazione Vendita Assistenza  
Progettazione e realizzazione impianti di sterilizzazione disinfezione lavaggio – Assistenza tecnica

---

<b>Modello</b>	AGATA 300
<b>Lama</b>	ø mm 300 - inches 12'
<b>Motore</b>	Watt 200 - Hp 0.30
<b>Spessore di taglio</b>	mm 15
<b>Corsa carrello</b>	mm 275
<b>Piatto</b>	mm 280x270
<b>A</b>	mm 440
<b>B</b>	mm 330
<b>C</b>	mm 580
<b>D</b>	mm 630
<b>E</b>	mm 445
<b>F</b>	mm 650
<b>G</b>	mm 530
<b>X</b>	mm 240
<b>Y</b>	mm 185
<b>H</b>	mm 215
<b>W</b>	mm 210
<b>Peso netto</b>	Kg 25
<b>Misure imballaggio</b>	mm 800x600x520
<b>Peso lordo</b>	Kg 27,5

---

**ATIS S.r.l. - Via. Pontebbana, 19 - 33098 Valvasone (Pn) - Italy - P.IVA 01633350937**

*Divisione grandi impianti*  
Tel.0434/85360 - Fax 0434/85372  
[www.atis.it](http://www.atis.it) - [info@atis.it](mailto:info@atis.it)

*Divisione sterilizzazione*  
Tel.0434/858621 - Fax 0434/857991  
[www.atis.it](http://www.atis.it) - [info@atis.it](mailto:info@atis.it)