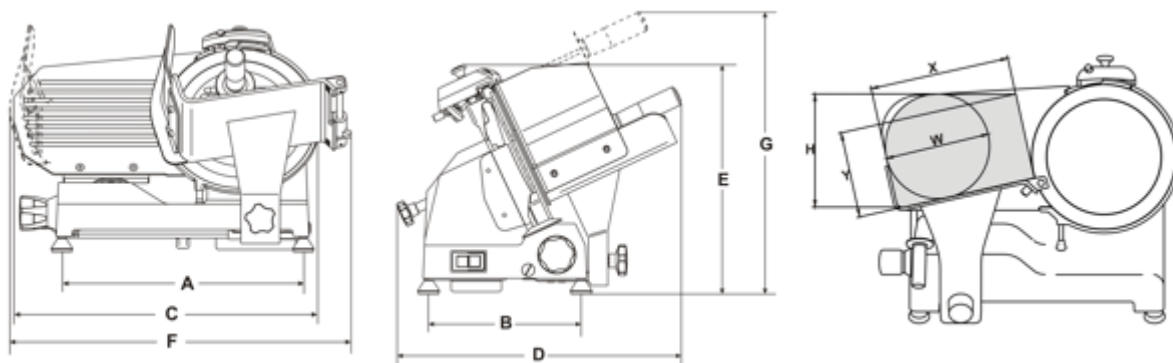


## Affettatrice inclinata lama 350. mm AGATA

- Fusione in lega di alluminio anodizzato.- Motore ventilato.- Lama forgiata e temprata a forte spessore.- Scorrimento carrello su boccole autolubrificanti.- Ridotta inclinazione della vela per facilitare la presa della fetta.- Ampio piatto per una grande capacità di taglio.- Affilatoio incorporato in fusione con doppio smeriglio di serie.- Versione CE Professionale con sblocco su carro.- Inclinazione lama Agata 250-275-300 = 21° e Agata 330-350 = 25°.





Grandi cucine – Refrigerazione – Lavastoviglie – Impianti aspirazione - Self service - per  
Comunità Alberghi Ristoranti Sanità. Progettazione Vendita Assistenza  
Progettazione e realizzazione impianti di sterilizzazione disinfezione lavaggio – Assistenza tecnica

---

<b>Modello</b>	AGATA 350
<b>Lama</b>	ø mm 350 - inches 14"
<b>Motore</b>	Watt 260 - Hp 0,35
<b>Spessore di taglio</b>	mm 15
<b>Corsa carrello</b>	mm 325
<b>Piatto</b>	mm 280x270
<b>A</b>	mm 510
<b>B</b>	mm 325
<b>C</b>	mm 700
<b>D</b>	mm 620
<b>E</b>	mm 540
<b>F</b>	mm 710
<b>G</b>	mm 610
<b>X</b>	mm 285
<b>Y</b>	mm 205
<b>H</b>	mm 240
<b>W</b>	mm 230
<b>Peso netto</b>	kg 34
<b>Dimensioni imballo</b>	mm 750x650x590
<b>Peso lordo</b>	kg 37

---

**ATIS S.r.l. - Via. Pontebbana, 19 - 33098 Valvasone (Pn) - Italy - P.IVA 01633350937**

*Divisione grandi impianti*  
Tel.0434/85360 - Fax 0434/85372  
[www.atis.it](http://www.atis.it) - [info@atis.it](mailto:info@atis.it)

*Divisione sterilizzazione*  
Tel.0434/858621 - Fax 0434/857991  
[www.atis.it](http://www.atis.it) - [info@atis.it](mailto:info@atis.it)