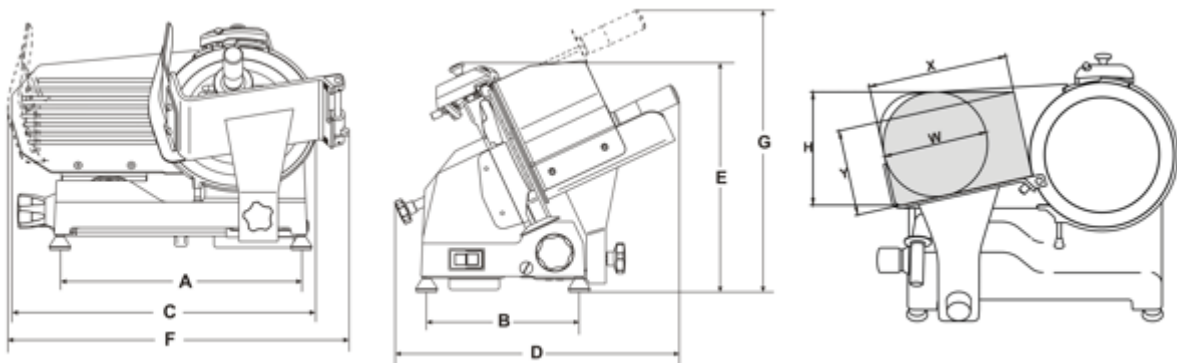


Affettatrice inclinata lama 250. mm CANOVA

- Fusione in Linea arrotondata priva di spigoli e viti in vista.- Perno di scorrimento, cromato rettificato.- Boccole di scorrimento autolubrificanti.- Paracolpi su carrello in gomma vulcanizzata.- Coperchio supporto vela smontabile.- Parafetta in acciaio inox con incastro a baionetta.- Tutte le minuterie in acciaio inox.- Sistema di tenuta stagna su puleggia.- 41 mm di distanza fra la lama e la testa.- Copertura inferiore.- Affilatoio con vaschetta inferiore di protezione.- Estrattore lama di serie per versione 300.- Inclinazione lama 38° .- Manopole plastica.- Comandi IP 44.



Ampio spazio tra lama e corpo macchina



Spazioso piano per appoggio



Grandi cucine – Refrigerazione – Lavastoviglie – Impianti aspirazione - Self service - per
Comunità Alberghi Ristoranti Sanità. Progettazione Vendita Assistenza
Progettazione e realizzazione impianti di sterilizzazione disinfezione lavaggio – Assistenza tecnica

| | |
|---------------------------|--------------------|
| Modello | CANOVA 250 |
| ø lama | mm 250 - inch. 10 |
| Motore | watt 147 - Hp 0,20 |
| Spessore di taglio | mm 20 |
| Corsa carrello | mm 275 |
| Piatto | mm 240x230 |
| A | mm 428 |
| B | mm 290 |
| C | mm 560 |
| D | mm 495 |
| E | mm 365 |
| F | mm 660 |
| G | mm 500 |
| X | mm 230 |
| Y | mm 140 |
| H | mm 190 |
| W | mm 175 |
| Peso netto | kg 24,5 |
| Dimensioni imballo | mm 800x600x520 |
| Peso lordo | kg 27 |

ATIS S.r.l. - Via. Pontebbana, 19 - 33098 Valvasone (Pn) - Italy - P.IVA 01633350937

Divisione grandi impianti
Tel.0434/85360 - Fax 0434/85372
www.atis.it - info@atis.it

Divisione sterilizzazione
Tel.0434/858621 - Fax 0434/857991
www.atis.it - info@atis.it