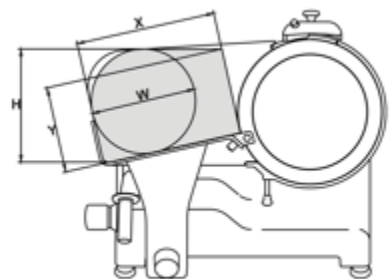
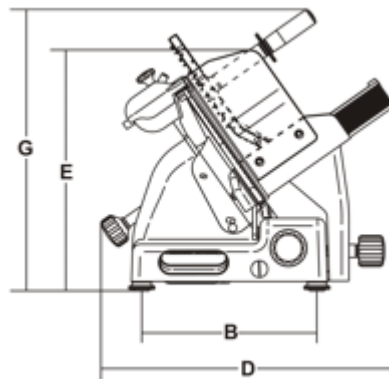
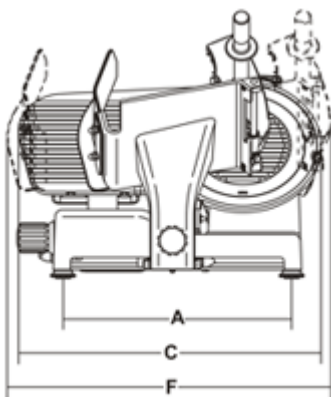
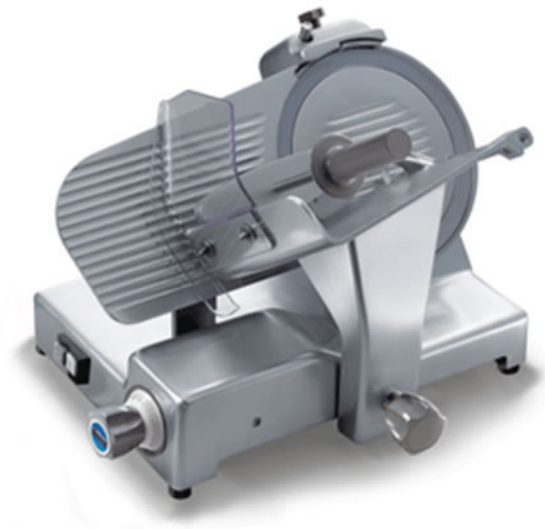


## Affettatrice inclinata lama 275 mm CANOVA

- Linea arrotondata priva di spigoli e viti in vista.-  
Perno di scorrimento, cromato rettificato.- Boccole di scorrimento autolubrificanti.- Paracolpi su carrello in gomma vulcanizzata.- Coperchio supporto vela smontabile.- Parafetta in acciaio inox con incastro a baionetta.- Tutte le minuterie in acciaio inox.- Sistema di tenuta stagna su puleggia.- 41 mm di distanza fra la lama e la testa.- Copertura inferiore.- Affilatoio con vaschetta inferiore di protezione.- Estrattore lama di serie.- Inclinazione lama 38°.- Manopole plastica.- Comandi IP 44.



Ampio spazio tra lama e corpo macchina



Spazioso piano per appoggio



Grandi cucine – Refrigerazione – Lavastoviglie – Impianti aspirazione - Self service - per  
Comunità Alberghi Ristoranti Sanità. Progettazione Vendita Assistenza  
Progettazione e realizzazione impianti di sterilizzazione disinfezione lavaggio – Assistenza tecnica

---

<b>Modello</b>	CANOVA 275
<b>ø lama</b>	mm 275 - inch. 11
<b>Motore</b>	watt 210 - Hp 0,29
<b>Spessore di taglio</b>	mm 20
<b>Corsa carrello</b>	mm 275
<b>Piatto</b>	mm 240x230
<b>A</b>	mm 428
<b>B</b>	mm 290
<b>C</b>	mm 580
<b>D</b>	mm 495
<b>E</b>	mm 360
<b>F</b>	mm 650
<b>G</b>	mm 495
<b>X</b>	mm 230
<b>Y</b>	mm 155
<b>H</b>	mm 208
<b>W</b>	mm 185
<b>Peso netto</b>	kg 25,5
<b>Dimensioni imballo</b>	mm 800x600x520
<b>Peso lordo</b>	kg 28

---

**ATIS S.r.l. - Via. Pontebbana, 19 - 33098 Valvasone (Pn) - Italy - P.IVA 01633350937**

Divisione grandi impianti  
Tel.0434/85360 - Fax 0434/85372  
[www.atis.it](http://www.atis.it) - [info@atis.it](mailto:info@atis.it)

Divisione sterilizzazione  
Tel.0434/858621 - Fax 0434/857991  
[www.atis.it](http://www.atis.it) - [info@atis.it](mailto:info@atis.it)