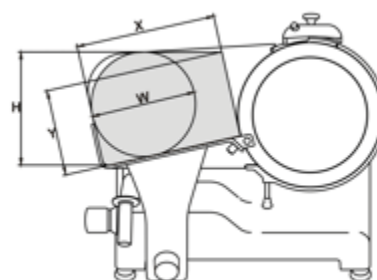
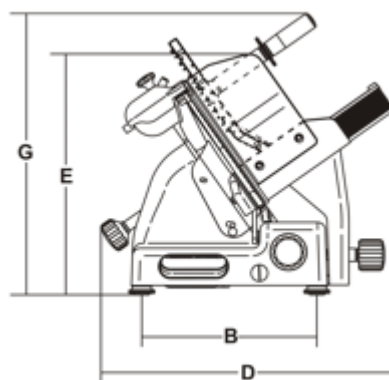
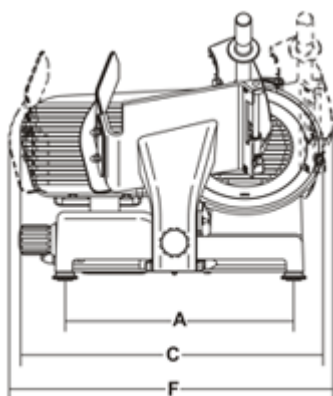


Affettatrice inclinata lama 300 TOP mm CANOVA

- Linea arrotondata priva di spigoli e viti in vista.-
Perno di scorrimento, cromato rettificato.- Boccole di scorrimento autolubrificanti.- Paracolpi su carrello in gomma vulcanizzata.- Coperchio supporto vela smontabile.- Parafetta in acciaio inox con incastro a baionetta.- Tutte le minuterie in acciaio inox.- Sistema di tenuta stagna su puleggia.- 41 mm di distanza fra la lama e la testa.- Copertura inferiore.- Scheda elettronica commutabile 110-220-380 V monofase e trifase.- Affilatoio con vaschetta inferiore di protezione.- Estrattore lama di serie.- Inclinazione lama 38°.- Manopola alluminio.- Piedini in alluminio telescopici con base in gomma.- Pulsanti IP 67 in acciaio inox.



Ampio spazio tra lama e corpo macchina



Spazioso piano per appoggio



Grandi cucine – Refrigerazione – Lavastoviglie – Impianti aspirazione - Self service - per
Comunità Alberghi Ristoranti Sanità. Progettazione Vendita Assistenza
Progettazione e realizzazione impianti di sterilizzazione disinfezione lavaggio – Assistenza tecnica

Modello	CANOVA 300 TOP
ø lama	mm 300 - inch. 12
Motor	watt 210 - Hp 0,29
Spessore di taglio	mm 20
Corsa carrello	mm 275
Piatto	mm 240x230
A	mm 428
B	mm 290
C	mm 590
D	mm 495
E	mm 355
F	mm 640
G	mm 495
X	mm 230
Y	mm 175
H	mm 220
W	mm 200
Peso netto	kg 26,5
Dimensioni imballo	mm 800x600x520
Peso lordo	kg 29

ATIS S.r.l. - Via. Pontebbana, 19 - 33098 Valvasone (Pn) - Italy - P.IVA 01633350937

Divisione grandi impianti
Tel.0434/85360 - Fax 0434/85372
www.atis.it - info@atis.it

Divisione sterilizzazione
Tel.0434/858621 - Fax 0434/857991
www.atis.it - info@atis.it