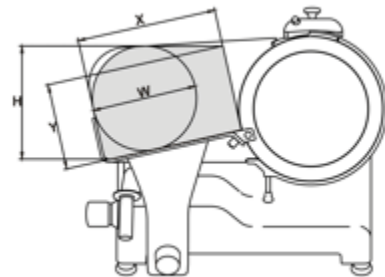
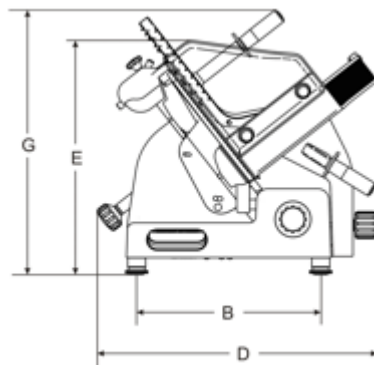
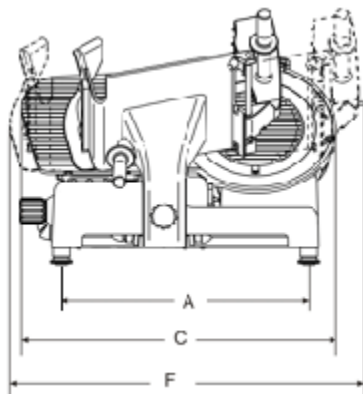
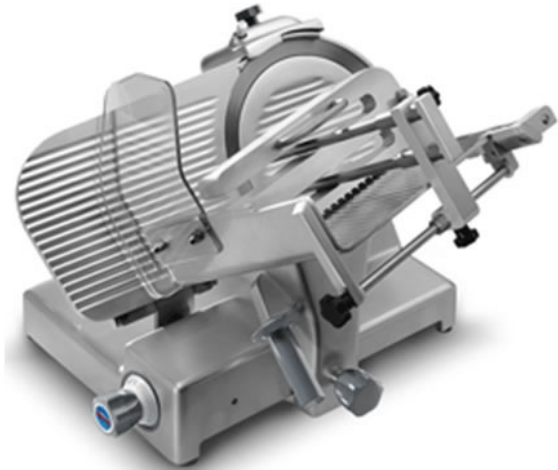


## Affettatrice inclinata lama 300 AUTOMATICA mm PALLADIO

- Linea - Linea arrotondata priva di spigoli e viti in vista.- Perno di scorrimento, cromato rettificato.- Boccole di scorrimento in ghisa lappate.- Paracolpi su carrello in gomma vulcanizzata.- Coperchio supporto vela smontabile.- Parafetta in acciaio inox con incastro a baionetta.- Tutte le minuterie acciaio inox.- Sistema di tenuta stagna su puleggia.- 49,5 mm di distanza fra la lama e la testa.- Copertura inferiore.- Alimentata monofase 220V.- Affilatoio con vaschetta inferiore di protezione.- Estrattore lama di serie.- Inclinazione lama 35°.- Pulsantiera ergonomica con pulsanti IP 67.- 3 regolazioni della velocità,- 3 regolazioni della corsa del carrello,- Conteggio delle fette effettuate.- Impostazione delle fette da tagliare con stop automatico della macchina.- Motore di trasmissione completamente stagno.- Trasmissione del moto con cinghia dentata.- Sistema di sgancio carrello per taglio manuale.



Comandi



Spazioso piano per appoggio



Ampio spazio tra lama e corpo macchina



Grandi cucine – Refrigerazione – Lavastoviglie – Impianti aspirazione - Self service - per  
Comunità Alberghi Ristoranti Sanità. Progettazione Vendita Assistenza  
Progettazione e realizzazione impianti di sterilizzazione disinfezione lavaggio – Assistenza tecnica

---

<b>Modello</b>	PALLADIO 300 AUT.
<b>ø lama</b>	mm 300 - inch. 12
<b>Motore</b>	watt 275+200 - Hp 0,37+0,27
<b>Spessore di taglio</b>	mm 30
<b>Corsa carrello</b>	mm 310
<b>Piatto</b>	mm 365x270
<b>A</b>	mm 465
<b>B</b>	mm 340
<b>C</b>	mm 615
<b>D</b>	mm 660
<b>E</b>	mm 465
<b>F</b>	mm 730
<b>G</b>	mm 650
<b>X</b>	mm 240/270
<b>Y</b>	mm 190
<b>H</b>	mm 240
<b>W</b>	mm 220
<b>Peso netto</b>	kg 38
<b>Dim. imballo</b>	mm 870x840x750
<b>Peso lordo</b>	kg 53

---

**ATIS S.r.l. - Via. Pontebbana, 19 - 33098 Valvasone (Pn) - Italy - P.IVA 01633350937**

Divisione grandi impianti  
Tel.0434/85360 - Fax 0434/85372  
[www.atis.it](http://www.atis.it) - [info@atis.it](mailto:info@atis.it)

Divisione sterilizzazione  
Tel.0434/858621 - Fax 0434/857991  
[www.atis.it](http://www.atis.it) - [info@atis.it](mailto:info@atis.it)