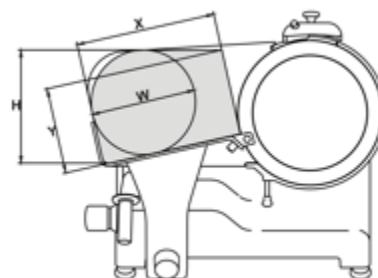
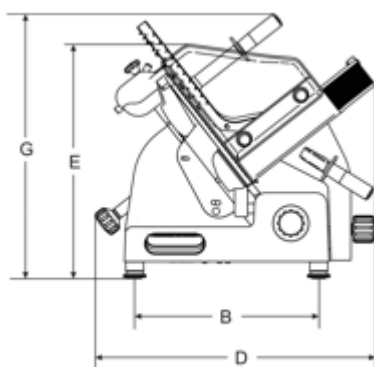
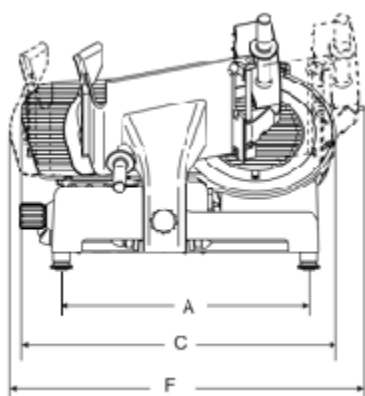
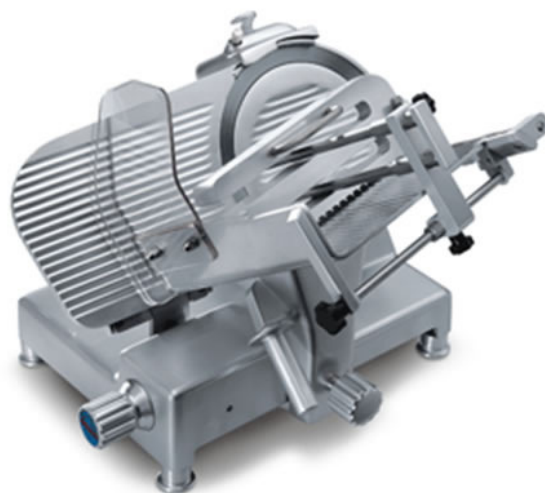


Affettatrice inclinata lama 300 AUTOMATICA TOP mm PALLADIO

-Linea arrotondata priva di spigoli e viti in vista.-
Perno di scorrimento, cromato rettificato.- Boccole di scorrimento in ghisa lappate.- Paracolpi su carrello in gomma vulcanizzata.- Coperchio supporto vela smontabile.- Parafetta in acciaio inox con incastro a baionetta.- Tutte le minuterie acciaio inox.- Sistema di tenuta stagna su puleggia.- 49,5 mm di distanza fra la lama e la testa.- Copertura inferiore.- Alimentata monofase 220V.- Affilatoio con vaschetta inferiore di protezione.- Estrattore lama di serie.- Inclinazione lama 35°.- Pulsantiera ergonomica con pulsanti IP 67.- 3 regolazioni della velocità,- 3 regolazioni della corsa del carrello,- Conteggio delle fette effettuate.- Impostazione delle fette da tagliare con stop automatico della macchina.- Motore di trasmissione completamente stagno.- Trasmissione del moto con cinghia dentata.- Sistema di sgancio carrello per taglio manuale



Comandi



Spazioso piano per appoggio



Ampio spazio tra lama e corpo macchina



Grandi cucine – Refrigerazione – Lavastoviglie – Impianti aspirazione - Self service - per
Comunità Alberghi Ristoranti Sanità. Progettazione Vendita Assistenza
Progettazione e realizzazione impianti di sterilizzazione disinfezione lavaggio – Assistenza tecnica

Modello	PALLADIO 300 TOP AUT.
ø Lama	mm 300 - inch. 12
Motore	watt 275+200 - Hp 0,37+0,27
Spessore di taglio	mm 30
Corsa carrello	mm 310
Piatto	mm 365x270
A	mm 465
B	mm 340
C	mm 615
D	mm 660
E	mm 465
F	mm 730
G	mm 650
X	mm 240/270
Y	mm 190
H	mm 240
W	mm 220
Peso netto	kg 38
Dimensioni imballo	mm 870x840x750
Peso lordo	kg 53

ATIS S.r.l. - Via. Pontebbana, 19 - 33098 Valvasone (Pn) - Italy - P.IVA 01633350937

Divisione grandi impianti
Tel.0434/85360 - Fax 0434/85372
www.atis.it - info@atis.it

Divisione sterilizzazione
Tel.0434/858621 - Fax 0434/857991
www.atis.it - info@atis.it