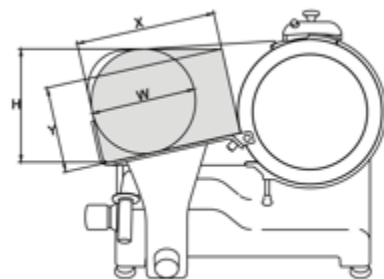
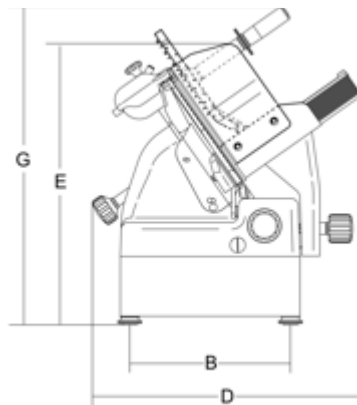
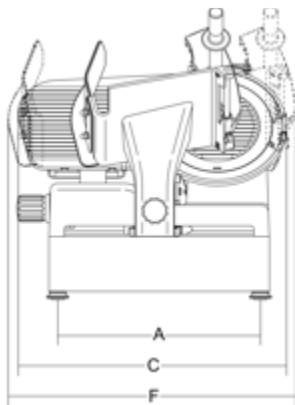


Affettatrice inclinata lama 330 AUTOMATICA TRASCINAMENTO mm PALLADIO

-Linea Caratteristiche affettatrice come Palladio 300-330-350. - Struttura in acciaio inox saldato e arrotondato.- Trascinamento carrello con sistema meccanico a biella. - Motore trascinamento ventilato a comando separato con riduttore a bagno d'olio. - Comandi separati per lama e automatismo. - Possibilità di sblocco automatismo per un funzionamento manuale. - Piatto Nettuno con sistema di guida prodotto regolabile.- 2 sistemi di controllo: . Standard on/off, . VV: on/off con variatore di velocità.



Comandi



Spazioso piano per appoggio



Ampio spazio tra lama e corpo macchina



Grandi cucine – Refrigerazione – Lavastoviglie – Impianti aspirazione - Self service - per
Comunità Alberghi Ristoranti Sanità. Progettazione Vendita Assistenza
Progettazione e realizzazione impianti di sterilizzazione disinfezione lavaggio – Assistenza tecnica

| | |
|---------------------------|-----------------------------|
| Modello | PALLADIO 330 AUTOMEC |
| ø lama | mm 330 - inch. 13" |
| Motore | watt 275-180 - Hp 0,37-0,24 |
| Spessore di taglio | mm 30 |
| Corsa carrello | mm 310 |
| Piatto | mm 365x270 |
| A | mm 465 |
| B | mm 340 |
| C | mm 684 |
| D | mm 660 |
| E | mm 670 |
| F | mm 700 |
| G | mm 750 |
| X | mm 240/270 |
| Y | mm 210 |
| H | mm 260 |
| W | mm 240 |
| Peso netto | kg 56 |
| Dim. imballo | mm 870x840x750 |
| Peso lordo | kg 71 |

ATIS S.r.l. - Via. Pontebbana, 19 - 33098 Valvasone (Pn) - Italy - P.IVA 01633350937

Divisione grandi impianti
Tel.0434/85360 - Fax 0434/85372
www.atis.it - info@atis.it

Divisione sterilizzazione
Tel.0434/858621 - Fax 0434/857991
www.atis.it - info@atis.it