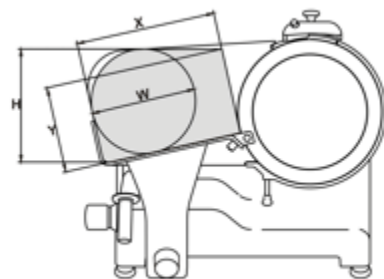
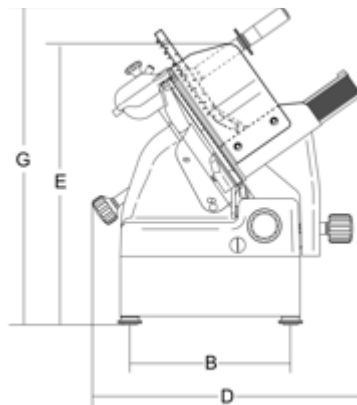
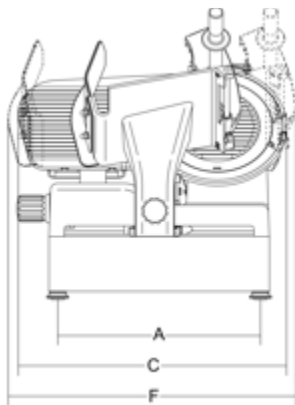


Affettatrice inclinata lama 330 ingranaggi mm PALLADIO

-Linea arrotondata priva di spigoli e viti in vista.-
Perno di scorrimento, cromato rettificato.- Boccole di scorrimento in ghisa lappate.- Paracolpi su carrello in gomma vulcanizzata.- Coperchio supporto vela smontabile.- Parafetta in acciaio inox con incastro a baionetta.- Tutte le minuterie acciaio inox.- 49,5 mm di distanza fra la lama e la testa.- Copertura inferiore.- Scheda elettronica commutabile 110-220-380 V monofase e trifase.- Affilatoio con vaschetta inferiore di protezione.- Estrattore lama di serie.- Inclinazione lama 35°.- Manopole plastica.- Lama estera.- Pulsanti IP 67 in plastica.- Trasmissione con riduttore ermetico a vite senza fine. Lubrificazione a bagno d'olio.- Non disponibile versione automatica



Ampio spazio tra corpo e lama



Spazioso piano per appoggio



Lubrificazione a bagno d'olio



Grandi cucine – Refrigerazione – Lavastoviglie – Impianti aspirazione - Self service - per
Comunità Alberghi Ristoranti Sanità. Progettazione Vendita Assistenza
Progettazione e realizzazione impianti di sterilizzazione disinfezione lavaggio – Assistenza tecnica

Modello	PALLADIO 330 INGR.
ø lama	mm 330 . inch. 13
Motore	watt 400 - Hp 0,54
Spessore di taglio	mm 30
Corsa carrello	mm 310
Piatto	mm 305x270
A	mm 465
B	mm 340
C	mm 645
D	mm 570
E	mm 455
F	mm 710
G	mm 535
X	mm 270
Y	mm 210
H	mm 260
W	mm 240
Peso netto	kg 37
Dim. imballo	mm 760x640x700
Peso lordo	kg 46

ATIS S.r.l. - Via. Pontebbana, 19 - 33098 Valvasone (Pn) - Italy - P.IVA 01633350937

Divisione grandi impianti
Tel.0434/85360 - Fax 0434/85372
www.atis.it - info@atis.it

Divisione sterilizzazione
Tel.0434/858621 - Fax 0434/857991
www.atis.it - info@atis.it