



Electrolux

## Gamma cottura modulare 700XPScaldapatate elettrico

ARTICOLO N° \_\_\_\_\_

MODELLO N° \_\_\_\_\_

NOME \_\_\_\_\_

SIS # \_\_\_\_\_

AIA # \_\_\_\_\_



Electrolux



### Gamma cottura modulare 700XPScaldapatate elettrico

371086 (E7CSPDC000)

Scaldapatate elettrico 1  
vasca, completo di cestello  
GN 1/1

### Descrizione

#### Articolo N° \_\_\_\_\_

Resistenze elettriche a infrarosso collocate nella parte posteriore dell'unità. Pannello di controllo con interruttore ON/OFF. Falso fondo forato di forma facilitata per la raccolta del cibo. Idoneo per contenitori GN 1/1. Piano di lavoro in acciaio inox stampato in un unico pezzo (spessore 1,5 mm). Pannelli esterni in acciaio inox con finitura Scotch Brite. Bordi laterali a taglio laser ad angolo retto per una perfetta giunzione con altre unità.

Approvazione: \_\_\_\_\_

### Caratteristiche e benefici

- Da utilizzare a fianco della friggitrice per raccogliere l'eccesso di olio.
- Elementi riscaldanti ad infrarossi posizionati nella parte posteriore dell'unità per mantenere in caldo i cibi fino al momento del servizio.
- Vasca in grado di contenere bacinelle GN 1/1 con altezza massima pari a 150mm.
- Pannello di controllo di facile utilizzo.
- L'unità è dotata di un falso fondo forato GN 1/1 realizzato per contenere il cibo.
- Tutti i principali componenti sono posizionati nella parte frontale dell'unità per facilitare le operazioni di manutenzione.
- Protezione all'acqua IPX4.

### Costruzione

- Piano di lavoro in acciaio inox realizzato in un unico pezzo di 1.5mm di spessore.
- Pannellatura esterna in acciaio inox con finitura Scotch Brite.
- I modelli hanno bordi laterali ad angolo retto per consentire giunture a livello tra le unità ed eliminare la possibilità di infiltrazioni.

### Accessori opzionali

- Supporto per soluzione a ponte da 800mm PNC 206137
- Supporto per soluzione a ponte da 1000mm PNC 206138
- Supporto per soluzione a ponte da 1200mm PNC 206139
- Supporto per soluzione a ponte da 1400mm PNC 206140
- Supporto per soluzione a ponte da 1600mm PNC 206141
- Supporto per soluzione a ponte da 400mm PNC 206154
- Alzatina per camino per elementi da 400mm PNC 206303
- Corrimano laterale destro e sinistro PNC 206307
- Corrimano frontale da 400mm PNC 216046
- Corrimano frontale da 800mm PNC 216047
- Corrimano frontale da 1200mm PNC 216049
- Corrimano frontale da 1600mm PNC 216050
- Piano porzionatore da 400mm PNC 216185
- Piano porzionatore da 800mm PNC 216186

Electrolux Professional

www.electrolux.it/foodservice  
foodservice@electrolux.it

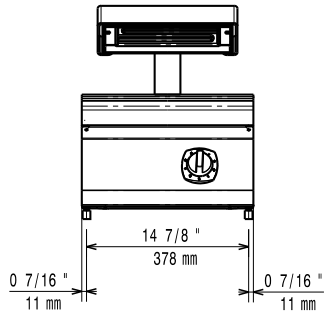
Gamma cottura modulare  
700XPScaldapatate elettrico



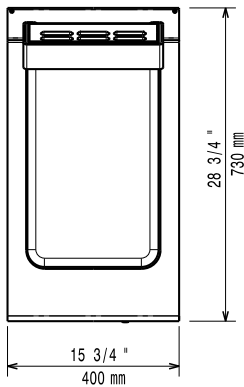
Electrolux

## Gamma cottura modulare 700XPScaldapatate elettrico

**Fronte**

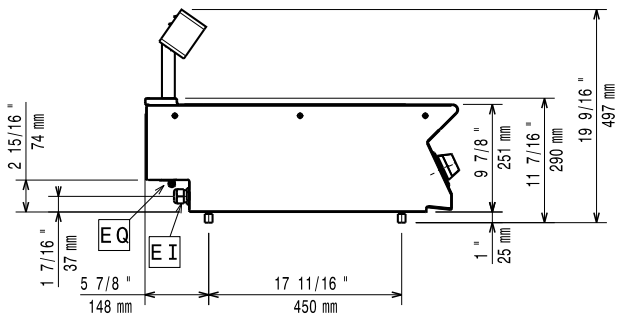


**Alto**



**EI** = Connessione elettrica

**Lato**



### Elettrico

**Voltaggio:**

371086(E7CSPDC000)

230 V/1N ph/50/60 Hz

**Watt totali:**

1 kW

### Informazioni chiave

**Dimensioni utili vasca (larghezza):** 306 mm

**Dimensioni utili vasca (altezza):** 156 mm

**Dimensioni utili vasca (profondità):** 510 mm

**Peso netto:** 20 kg

Se l'apparecchiatura è installata vicino ad attrezzature o mobili che temono il calore è necessario lasciare uno spazio pari a 100 mm o applicare un isolamento termico.



Gamma cottura modulare  
700XPScaldapatate elettrico

L'azienda si riserva il diritto di apportare modifiche ai prodotti senza preavviso

2012.07.30