

Gamma cottura modulare 700XP Pentola a gas monoblocco 60 litri, riscaldamento diretto

ARTICOLO N° _____

MODELLO N° _____

NOME _____

SIS # _____

AIA # _____



Gamma cottura modulare

700XP Pentola a gas monoblocco 60 litri, riscaldamento diretto

371089 (E7BSGHDNF0)

Pentola a gas 60 litri,
riscaldamento diretto

Descrizione Breve

Articolo N°

Puo' essere installata su piedini in acciaio inox regolabili in altezza. Per uso con gas naturale o GPL. Bruciatori robusti in acciaio inox con dispositivo antispegnimento flame failure e fiamma pilota protetta. Controllo termostatico della temperatura per la regolazione di potenza che permette la cottura con un temperatura precisa. Pannelli esterni in acciaio inox con finitura Scotch Brite. Piano di lavoro in acciaio inox stampato in un unico pezzo (spessore 1,5 mm). Bordi laterali a taglio laser ad angolo retto per una perfetta giunzione con altre unità.

Caratteristiche Principali

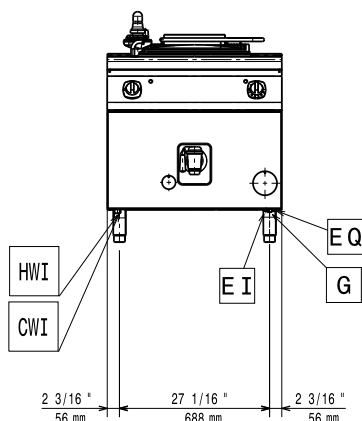
- La pentola è l'ideale per cucinare e saltare tutti i tipi di cibo.
- Sistema di riscaldamento diretto a garanzia di una maggiore uniformità nella distribuzione del calore.
- Vasca stampata e coperchio in acciaio inox AISI 316.
- Bruciatori robusti in acciaio inox con dispositivo antispegnimento, fiamma pilota protetta e combustione ottimizzata.
- Certificazione di protezione all'acqua: grado IPX4.
- Valvola solenoide per il rifornimento d'acqua calda o fredda.
- Valvola di sicurezza che evita la presenza di una pressione elevata all'interno dell'intercapedine.
- La temperatura di cottura impostata non viene mai oltrepassata.
- Rubinetto di grandi dimensioni per una precisa porzionatura del cibo che viene scaricato.
- L'isolamento dell'apparecchiatura consente di ridurre i tempi di cottura e i consumi di energia.
- Ergonomia: la profondità della vasca consente di mescolare con più facilità il cibo, anche quello più delicato.
- Il tubo di scarico e rubinetto sono facili da pulire dall'esterno.
- Sistema di riscaldamento chiuso - nessuno spreco di energia.
- Vasca con superficie liscia ed ampia per facilitare le operazioni di pulizia.
- Pannellatura esterna in acciaio inox con finitura Scotch Brite.
- Piano di lavoro in acciaio inox realizzato in un unico pezzo di 1.5mm di spessore.
- I modelli hanno bordi laterali ad angolo retto per consentire giunture a livello tra le unità ed eliminare la possibilità di infiltrazioni.
- L'unità viene fornita di serie con 4 piedini in acciaio inox.

Accessori opzionali

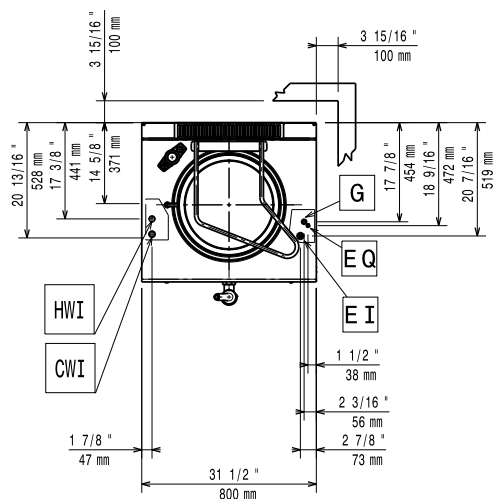
- 4 piedini per installazione su zoccolo in cemento (non adatti per la griglia monoblocco della 900) PNC 206210
- Convogliatore fumi scarico diam. 150mm per elementi da 1 modulo PNC 206246
- 2 zoccolature laterali PNC 206249
- 2 zoccolature laterali per installazione su zoccolo in cemento PNC 206265
- Colapasta ad 1 settore per pentola da 60 lt PNC 921626
- Regolatore di pressione per unità a gas PNC 927225

Approvazione: _____

Fronte

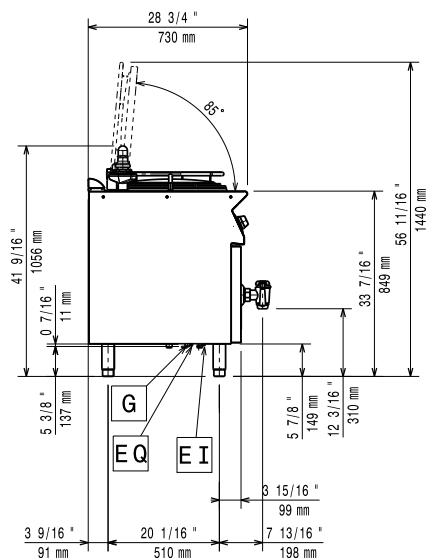


Alto



- CWI** = Immissione acqua fredda **HWI** = Attacco acqua calda
D = Cavità di scarico a parete **WIC** = Ingresso acqua di raffreddamento
EI = Connessione elettrica **WOC** = Ingresso acqua di raffreddamento
G = Connessione gas

Lato



Elettrico

Voltaggio:
371089(E7BSGHDNF0) 230 V/1N ph/50/60 Hz

Watt totali: 0.2 kW

Gas

Potenza gas: 47726 Btu/hr (14 kW)
LPG (must be specified when ordered)

Tipo di gas: LPG (must be specified when ordered)

Immissione gas: 1/2" NPT

Gas naturale - Pressione: 7" w.c. (17.4 mbar)

Gas GPL - Pressione: 11" w.c. (27.7 mbar)

Informazioni chiave

Capacità effettiva pentola: 60 litres

Diametro recipiente rotondo: 420 mm

Peso netto: 95 kg

Non c'è alcuna necessità di lasciare uno spazio tra la parte posteriore della macchina ed il muro se la parete è di tipo non combustibile. Se la parete è combustibile allora è necessario lasciare una distanza minima di 50mm tra la parete e la macchina.